

Steckerbelegung / Connector arrangement

Winkelcodierer / Absolute Encoder KBN 58-K 4096 R C1 Z04

01.08.2017

Zugehöriges Datenblatt / Related Data Sheet : KBN 11268

- Ausgabecode: Binär
 - Anschluss über Anschlusshaube
 - Arbeitstemperaturbereich: -20°C ... +60°C
 - EDS-Datei: auf Anfrage erhältlich
- Output code: Binary
 - Connection via connecting cap
 - Operating temperature range : -20°C ... +60°C
 - EDS-file: available on request

Kontakt-Nr Pin No	Belegt mit ...	Connected to ...
1	CAN+	CAN+
2	CAN/GND	CAN/GND
3	Preset Signal	Preset signal
4	GND (+5 Volt)	GND (+5 VDC)
5	+5 Volt	+5 VDC
6/7	nicht angeschlossen	not connected
8	+ U _B = 13,5 ... 30 Volt / P _V = 3,5W Einschaltstrom < 300mA	+ V _S = 13,5 ... 30 VDC / P _D = 3,5W Inrush current < 300mA
9	CAN-	CAN-
10-13	nicht anschliessen	do not connect
14	nicht angeschlossen	not connected
15	- U _B = 0 Volt	- V _S = 0 VDC

* Auslösung durch Taster in der Anschlusshaube. Haltezeit > 3 Sekunden

* Triggering by push button in connecting cap Hold time > 3 seconds

CANopen Profil für Winkelcodierer
CiA DSP 406 Version 2.0
Siehe Anwenderhandbuch KBN 11278
Zusätzliche Informationen siehe Rückseite

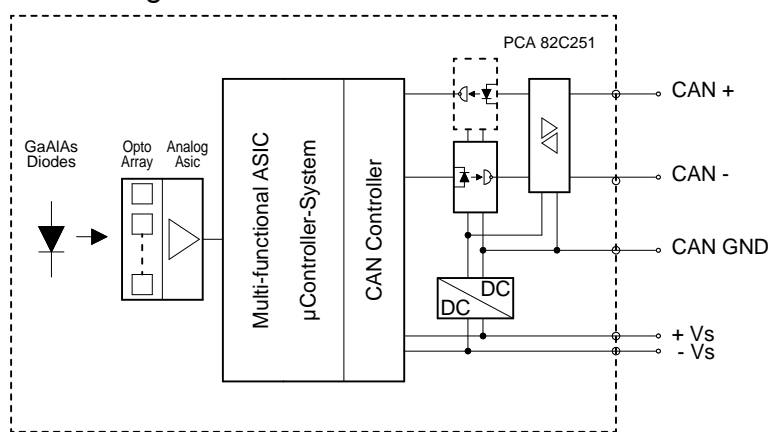
CANopen profile for encoders
CiA DSP 406 version 2.0
See user manual KBN 11278
Additional informations p.t.o.

CAN-Bus - Interface

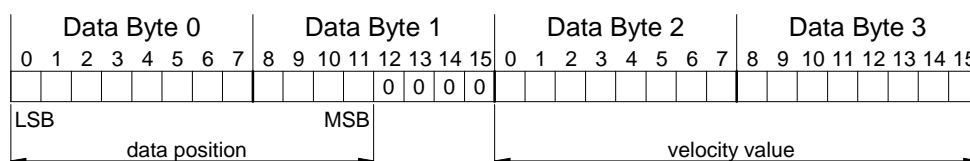
- Treiber nach ISO/DIS 11898
Driver refers to ISO/DIS 11898

Block Diagram

CAN-Bus



PDO 1 / PDO 2



Bemerkung: LSS = Layer Setting Service DSP 305 V1.1.1
 Busabschlußwiderstände sind extern zu realisieren

Die Einstellung der Knoten-Nummer aund Baudrate kann
 über die Anschlusshaube realisiert werden.

Die Winkelcodierer werden mit folgenden Werten geliefert:

Note: LSS = Layer Setting Service DSP 305 V1.1.1
 Bus terminal resistors are external to implement

The adjustment of the Node Number and Baud rate can be
 realized by the connecting cap.

The encoders are supplied with the following values:

Name	Index	Sub	Length	Value hex
heartbeat_timer	1017	0	2	0x0000
identity_object	1018			
largest_supported_sub_index		0	1	0x04
vendor-ID		1	4	0x0000010D
product_code		2	4	0x00003000
revision_number		3	4	0x00020001
serial_number	4	4	siehe Typenschild / See label	
PDO 1	1800			
largest_supported_sub_index		0	1	0x03
COB-ID for PDO 1		1	4	0x180 + NODE ID
transmission type		2	1	0xFE
inhibit time	3	2	0x0000	
PDO 2	1801			
largest_supported_sub_index		0	1	0x02
COB-ID for PDO 2		1	4	0x280 + NODE ID
transmission type	2	1	0x01	
node-ID	2000	0	1	0x1F and 0x20
bit_rate	2001	0	1	0x03 (250 kBaud)