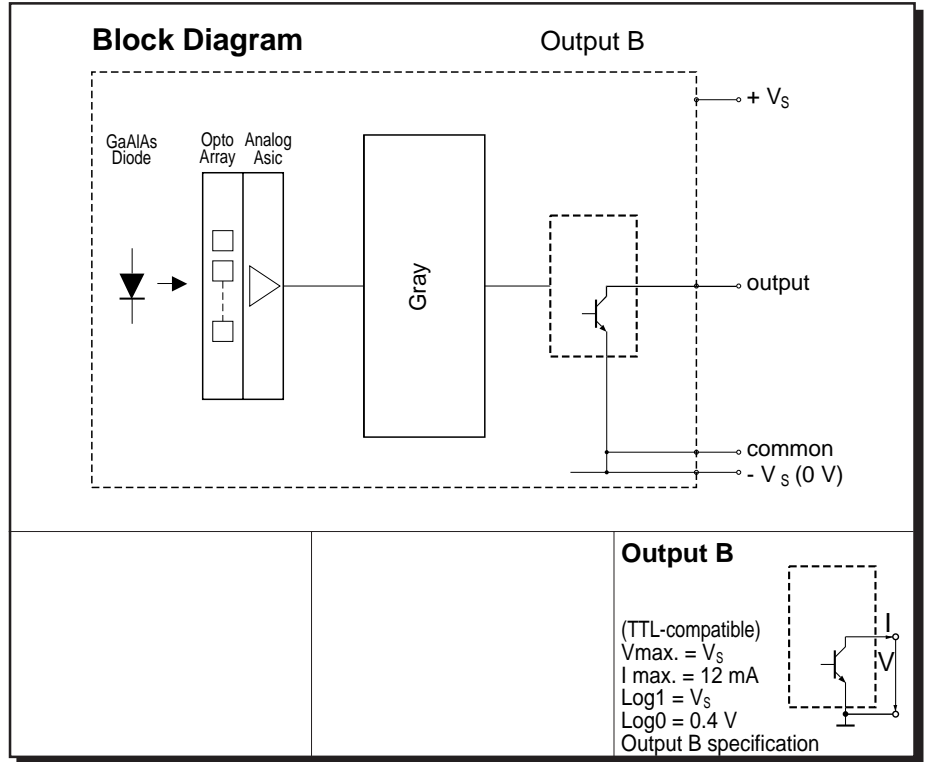


- | | |
|---|--|
| <ul style="list-style-type: none"> ■ Ausgabecode / Output code : Gray ■ Stecker / Connector : DB 25 S | <ul style="list-style-type: none"> ■ Auflösung / Resolution : 4096 Schritte je 360° / positions per 360° ■ Meßbereich / Measurement range : 1 Umdrehung / turn ■ Arbeitstemperaturbereich / operating temperature range : - 20° C ... + 60° C |
|---|--|

Kontakt-Nr <i>Pin No</i>	Belegt mit... / <i>connected to ...</i>
1	Bit 1 LSB
2	Bit 2
3	Bit 3
4	Bit 4
5	Bit 5
6	Bit 6
7	Bit 7
8	Bit 8
9	Bit 9
10	Bit 10
11	Bit 11
12	Bit 12 MSB
13	#
14	#
15	#
16	#
17	#
18	#
19	#



20	Gemeinsamer der Signale Bezugspotential für alle Ein- und Ausgänge (0 Volt)	Common of signals Reference potential for all input and output circuits (0 VDC)
21	#	
22	#	
23	#	
24	+ $U_B = 15 \text{ Volt}$ $I_o < 70 \text{ mA}$ (typ. $I_o = 50 \text{ mA}$)	+ $V_s = 15 \text{ VDC}$ $I_o < 70 \text{ mA}$ (typ. $I_o = 50 \text{ mA}$)
25	- $U_B = 0 \text{ Volt}$ (gebrückt mit 20)	- $V_s = 0 \text{ VDC}$ (bridged with 20)

Kontakt nicht belegt / pin not connected

CCW = Aufsteigender Code bei Drehung der Welle im Gegenuhrzeigersinn / Inc. code when turning the shaft counter - clockwise