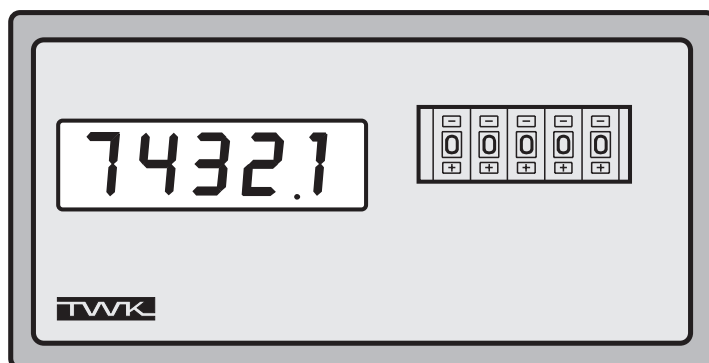


- **Anzeigebereich: 5, 4 oder 3 Dekaden**
- **Sollwerteneinsteller: 5 Dekaden**
- **Mit Stromversorgung für angeschlossene Winkel- und Wegaufnehmer**
- **Mit BCD-Parallelausgang für Mehrfachanzeige oder Signalweitergabe**
- **Normgehäuse 144 x 72 mm**



### Aufbau und Funktion

An die Positionsanzeiger WAV 100 können Winkel- oder Wegaufnehmer mit Datenausgang im BCD-Code angeschlossen werden. Neben der Anzeige enthalten die Geräte einen Sollwerteneinsteller, einen BCD-Parallelausgang für die Positionsdaten, einen Relaisausgang für den Soll-Ist-Vergleich, einen Schalter für die Umkehrung der Code-richtung sowie die Stromversorgung für den Winkel- oder Wegaufnehmer.

Mehrere Anzeigen können kaskadiert werden, wobei über die Dekadenschalter verschiedene Sollwerte eingestellt werden können.

Folgende TWK-Winkel- und Wegaufnehmer können angeschlossen werden:

- Winkelcodierer Modell CRF (Datenblatt 10266) \*
- Winkelcodierer Modell CRP (Datenblatt 10113) \*
- Winkelcodierer Modell CK (nur zur Nachrüstung)
- Winkelcodierer Modell CR (nur zur Nachrüstung)
- Wegaufnehmer Modell LC (Datenblatt LC 10172)

\* Diese Modelle können werkseitig zur Anzeige einer Kreisposition mit einer Auflösung von 1° oder 0,1° ✕ programmiert werden.

### Elektrische Daten

- Anzeige: 5, 4 oder 3 Dekaden  
(7-Segment, 14mm hoch) Dezimalpunkt (nach Bestellung)
- Sollwerteneinsteller: 5 Dekaden
- Speisespannung: 230 V ± 10 % 50 Hz, oder 115 V 50/ 60 Hz
- Leistungsaufnahme: 15 VA
- Ausgänge:
- Stromversorgung für Winkel-Wegaufnehmer: 18 VDC (unstabilisiert) 500 mA max.
- Position des Aufnehmers: BCD-Code  
(Parallelausgang) ULN 2804 offener Kollektor  
 $U_{max} = 50 \text{ V}$ ,  $I_{max} = 0,5 \text{ A}$ , positive Logik
- Sollwert (Relais W11):  
Schaltspannung:  $U_{max} = 125 \text{ V}$  /  $I_{max} = 1 \text{ A}$   
3 Umschalter: Ist = Soll, Ist < Soll, Ist > Soll

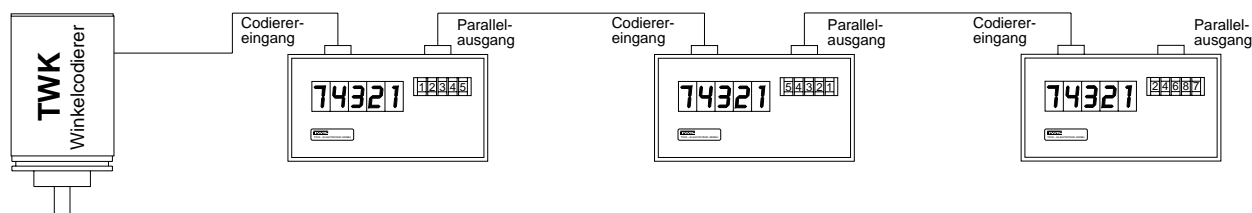
### Mechanische Daten und Anschlüsse

- Abmessungen: B 144 x H 72 x T 160
- Einbau-Durchbruch: 138 mm x 68 mm
- Masse: 1,4 kg
- Netzkabel: 2 m mit Stecker
- Elektrische Anschlüsse: 3 Stecker DB 25  
(Gegenstecker gehören zum Lieferumfang)
- Befestigung des Gehäuses: Schraubklammern
- Gehäusewerkstoff: NORYL

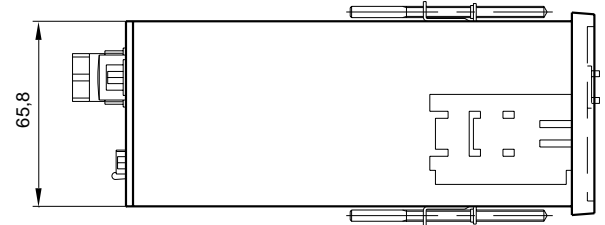
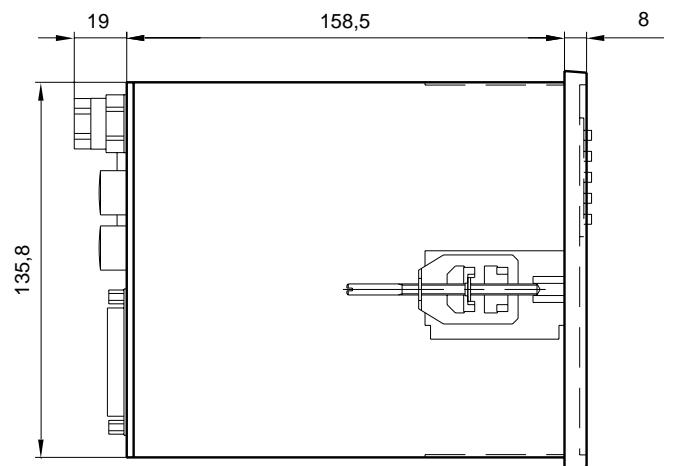
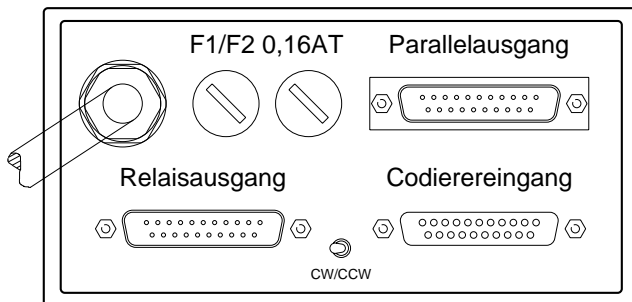
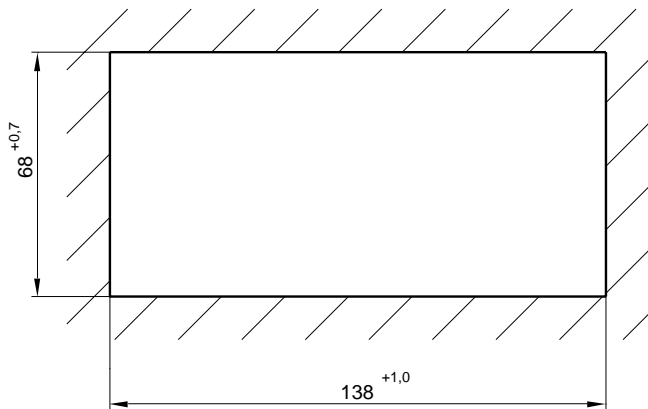
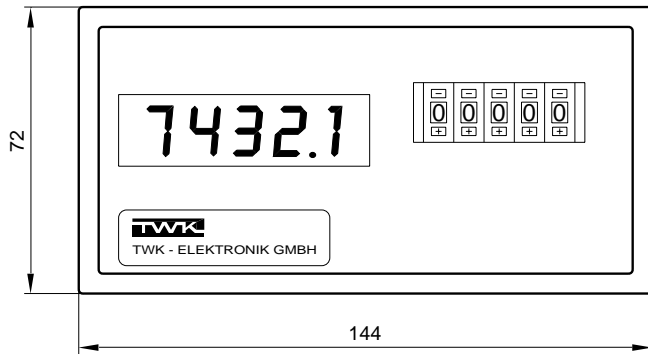
### Umgebungsdaten

- Arbeitstemperaturbereich: 0° C bis +50° C  
(keine Betauung)
- Lagertemperaturbereich: -20° C bis +85° C
- Schutzart: IP40

### Kaskadierung mehrerer Geräte



**Maße in mm**



**Bestellbezeichnung**

**WAV 105 - 1 D4 A01**

- Elektrische oder mechanische Variante
- Dezimalpunkt an Stelle 4.  
Mögliche Stellen: 5. 4. 3. 2. 1
- Speisespannung:  
1 = 230 V / 50 Hz  
2 = 115 V / 60 Hz
- Grundmodell, 5 Dekaden  
104 = 4 Dekaden  
103 = 3 Dekaden
- Anmerkung:  
Der Vorwahlschalter ist immer für 5 Dekaden ausgelegt