

Drehwinkelgeber Mod. PP 22

- Servopotentiometer mit Leitplastik-Widerstand
- Lebensdauer ≥ 20 Mio. Schleiferspiele
- Unendliche Auflösung, kleine Hysterese gute Reproduzierbarkeit
- Linearität 0,5 % oder 1 %
- Günstiges Preisniveau
- Kurzfristig lieferbar

TWK

Aufbau

Eloxiertes Leichtmetallgehäuse mit selbstschmierenden Buchsenlagern langer Lebensdauer – Welle aus nicht-rostendem Stahl – Widerstandsbahn aus Leitplastik – Spannungsübertragung durch Edelmetallschleifer – Lötanschlüsse rückseitig – mechanische Befestigung durch Synchroflansch (PP 22 S) oder durch Zentralgewinde (PP 22 C).

Technische Daten

- Anschlußwiderstand: $4,7 \text{ k}\Omega \pm 20 \%$
- El. Funktionswinkel: $340^\circ \pm 3^\circ$
- Mech. Drehwinkel: 360° durchdrehbar
- Linearitätstoleranz: 1 % oder 0,5 %
- Belastbarkeit bis $+70^\circ \text{ C}$: 1 W
- Isolationswiderstand: $\geq 1000 \text{ M}\Omega$ bei 500 V
- Zulässiger Schleiferstrom: 1 mA max.
- Prüfspannung: 500 V 50 Hz 1 min

- Drehmoment a. d. Ruhe: $\leq 70 \text{ cNcm}$
- Trägheitsmoment: $\leq 1 \text{ gcm}^2$
- Gewicht: 11 g
- Zul. Betriebstemperatur: $-55^\circ \text{ C} \dots +125^\circ \text{ C}$
- Lebensdauer: ≥ 20 Mio. Schleiferspiele
- Max. Drehzahl: 3000 U/min.

Speisung und Signalverarbeitung

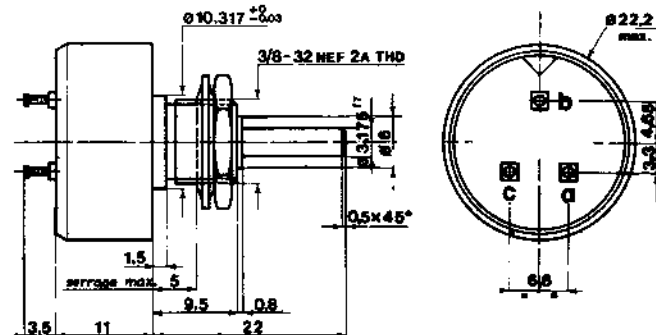
wie für PP 27 (siehe Rückseite)

Elektrische Anschlüsse



Einbaumaße in mm

PP 22C mit Zentralgewinde



PP 22S mit Synchroflansch

