

- **Meßbereiche von 1 x 360° bis 4096 x 360°**
- **Kontaktloses elektro-optisches Sensorsystem**
- **12 Bit D/A-Wandler**
- **Elektronische Justagemöglichkeiten**
- **Zwei Referenzwerte**
- **Ausgangssignale : 0 bis 20 mA**
 4 bis 20 mA
 0 bis 10 VDC

Aufbau

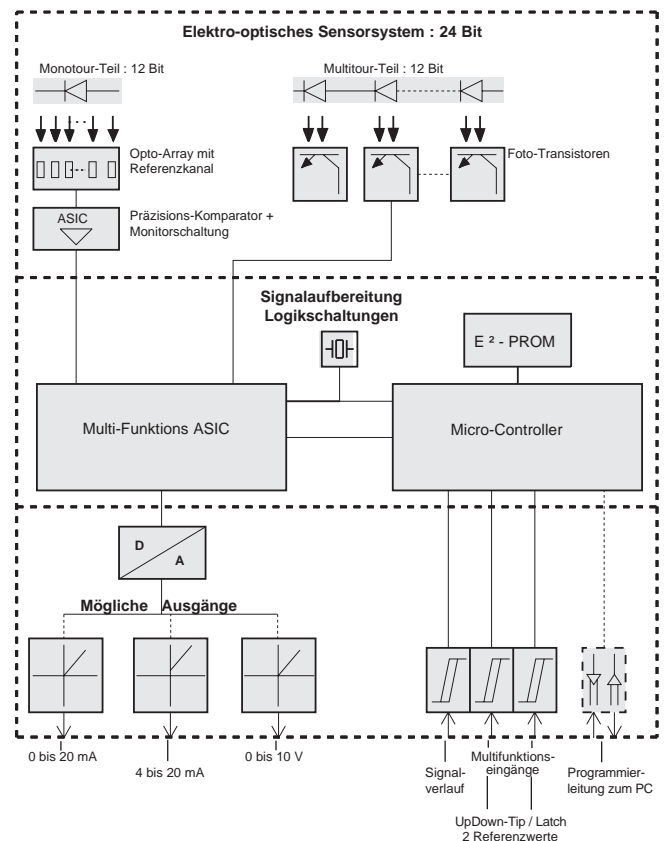
Flansch und Gehäuse aus eloxiertem Aluminium - Welle aus nicht-rostendem Stahl - Kugellager 12 mm mit Nilos - Ring-oder Simmerring-Dichtung - Codescheibe Gray-codiert - GaAlAs-Dioden - Foto-Array - Gate-Array - MultifunktionsASIC - Mikro-Controller D/A Wandler - SMD-Technik (Schnittbild Seite 2, oben).

Die Modelle DAF 58, DAF 65, DAF 66 und DAF 105 unterscheiden sich durch verschiedene Wellen-, Flansch- und Gehäuseabmessungen sowie durch ihren elektrischen Anschluß.

Funktion

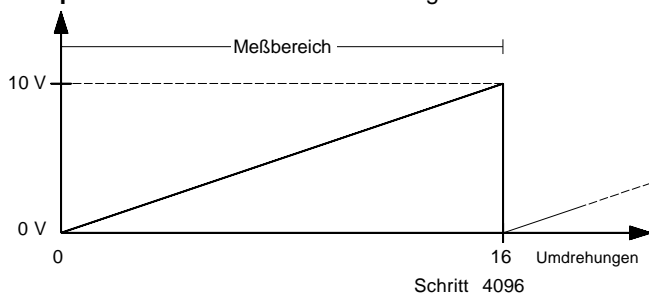
Der Winkelaufnehmer DAF mit analogem Ausgangssignal ist abgeleitet von dem programmierbaren Multitour-Winkelcodierer CRF (Datenblatt 10266). Er besteht aus einem optischen Sensorsystem mit digitaler Verarbeitung und anschließender Digital - Analog - Wandlung. Die digitale Verarbeitung ermöglicht, daß jeder gewünschte Meßbereich bis zu 4096 Umdrehungen in 4096 Schritten aufgelöst wird. Der 12 Bit D/A-Wandler setzt diese dann in das gewünschte analoge Ausgangssignal um (Beispiele 1 bis 4).

Bei Meßbereichen von ungleich 2ⁿ Umdrehungen entsteht ein nichtauswertbarer Bereich (Overflow), wenn der Sensor über den Meßbereich hinaus gedreht wird (Beispiele 3 und 4).

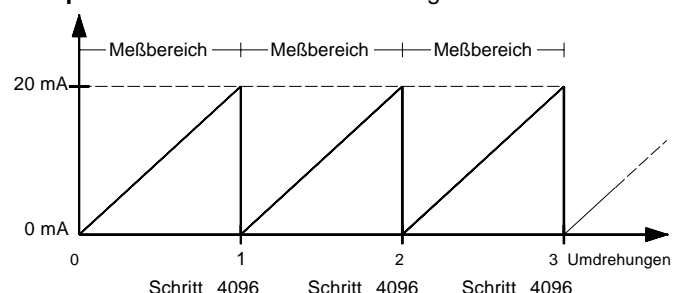


Je nach Bestellung werden die Winkelaufnehmer für einen Meßbereich zwischen 1 x 360° bis 4096 x 360° ausgelegt. Weitere Funktionen und Größen können nach Tabelle Seite 3, unten, vom Anwender bestimmt werden. Eine nachträgliche Änderung dieser Parameter im Werk ist möglich. Nach Bereitstellung einer geeigneten Software kann die Programmierung auch vom Anwender mittels PC erfolgen.

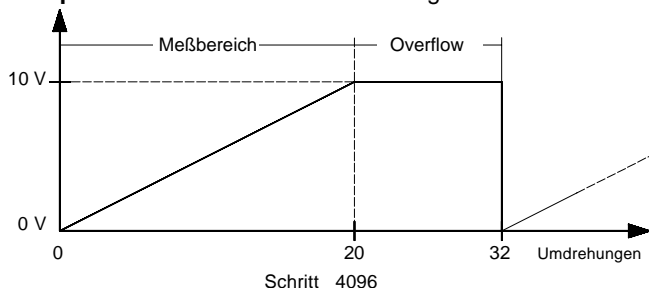
Beispiel 1 : Meßbereich 16 Umdrehungen = 2ⁿ



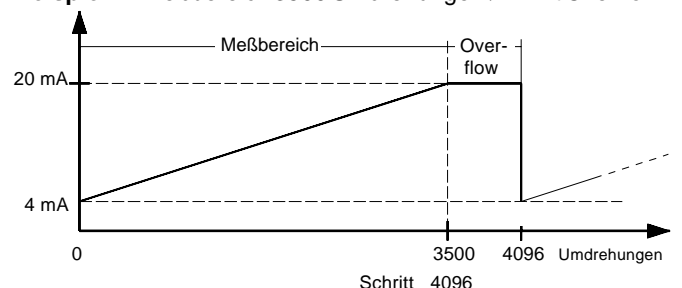
Beispiel 2 : Meßbereich 1 Umdrehung = 2ⁿ



Beispiel 3 : Meßbereich 20 Umdrehungen ≠ 2ⁿ mit Overflow



Beispiel 4 : Meßbereich 3500 Umdrehungen ≠ 2ⁿ mit Overflow



Technische Daten

(Gültig für alle Ausführungen, falls nicht anders vermerkt)

- **Sensorsystem:** GaAlAs-Dioden - Foto-Array, Präzisionskomparatoren-Fototransistoren
- **Teilungscode:** Gray
- **Signalverlauf:** CW oder CCW, Signaleingang E6
- **Multifunktionseingänge:** (MFP) Abhängig von der Justageart. Signaleingang E6
- **Speicherschaltung (Latch):** Über Multifunktionseingänge (MFP)
- **Schreibzyklen E²- PROM:** $\leq 10^5$

- **Betriebsspannungsbereich:** + 20 V bis + 26 VDC (Standard)
15 \pm 0,5 VDC (optional)
- **Betriebsstrom:** (Ausgangsstrom = 0) 80 mA typ./ 100 mA max.
- **Linearität:** 0,025% typ./ 0,05% max. (\pm 2LSB)
12 Bit Monotonie gewährleistet
- **Temperaturdrift:** 0,0015% /K typ.

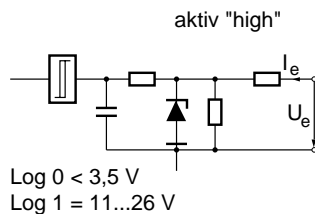
Stromausgang

- **Genauigkeit**
Minimalwert 0 mA : 0 mA \pm 5 μ A typ./ \pm 15 μ A max.
4 mA : 4 mA \pm 5 μ A typ./ \pm 15 μ A max.
Maximalwert 20 mA : 20 mA \pm 5 μ A typ./ \pm 15 μ A max.
- **Lastwiderstand (Bürde):** 0... 500 Ω ($U_B = 20 \dots 26$ VDC)
0... 1000 Ω ($U_B = 22 \dots 26$ VDC)

Spannungsausgang

- **Genauigkeit**
Minimalwert 0 V : 0 V \pm 2,5 mV typ./ \pm 7,5 mV max.
Maximalwert 10 V : 10 V \pm 2,5 mV typ./ \pm 7,5 mV max.
- **Ausgangsstrom:** max. 5 mA (Kurzschlußfest)
entspr. Lastwiderstand > 2 k Ω

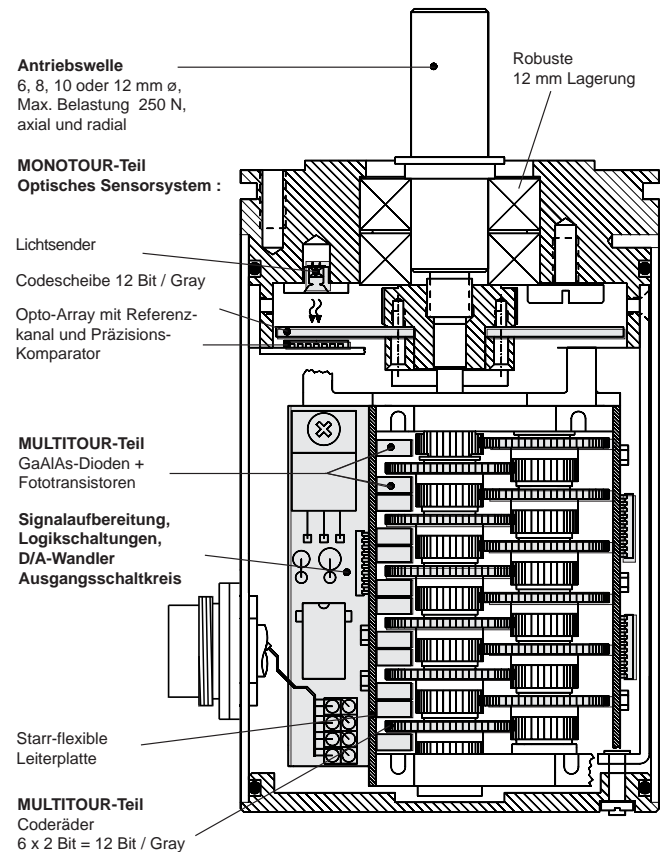
Signaleingang E6 für Coderichtung und multi-funktional-Eingang



Elektrische Anschlüsse (Standardausführungen) :

- DAF 58, 65 und 66 : Rundstecker 12-pol. (IP 65) am Gehäuse (rohr-radial)
Gerade Gegenstecker gehören zum Lieferumfang. Andere Anschlüsse auf Anfrage möglich.
- DAF 105 : Stecker DC 37 (IP 65) an der Gehäuserückseite

Mechanischer Aufbau im Schnitt



- **Betriebsdrehzahl:** 3000 min⁻¹ max. (Dauer)
4000 min⁻¹ max. (Kurzzeit)
- **Betriebsdrehmoment:** ≤ 5 Ncm (8 Ncm - DAF 66) (bei Drehzahl 1000 min⁻¹)
- **Anlaufdrehmoment:** ≤ 1 Ncm (4 Ncm - DAF 66)
- **Winkelbeschleunigung:** 10⁵ rad/s² max.
- **Trägheitsmoment des Rotors:** 50 gcm²
- **Zul. Wellenbelastung:** 250 N axial und radial
- **Lagerlebensdauer:** 10⁹ Umdrehungen
- **Arbeitstemperaturbereich:** - 20° C bis + 60° C
- **Lagertemperaturbereich:** - 25° C bis + 70° C
- **Zul. rel. Feuchte:** 85 % ohne Betauung
- **Widerstandsfähigkeit gegen Schock:** 200 m/s²; 11 ms (DIN IEC 68)
- **Widerstandsfähigkeit gegen Vibration:** 5 Hz ... 1000 Hz; 100 m/s² (DIN IEC 68)
- **Schutzart (DIN 40 050)**
DAF 58, 65 und 105 : IP 65 (Nilos - Ring)
DAF 66 : IP 66 (Simmerring)
- **Masse:**
DAF 58 = 0,6 kg
DAF 65 = 0,7 kg
DAF 66 = 0,7 kg
DAF105 = 1,3 kg

Justagearten

Bei Bestellung kann zwischen zwei Justagearten gewählt werden. Die Justageart bestimmt die **Funktionen der Multifunktionseingänge (MFP)**. Über diese werden in beiden Justagearten der normale Betrieb und die Speicherfunktion (Latch) gesteuert. Letztere wird ausgeführt, wenn MFP1 und MFP0 gleichzeitig auf 1 gesetzt werden.

MFP1	MFP0	Justageart : UpDown-Modus
0	0	Normal Betrieb
0	1	Ausgabewert verringern und setzen (down)
1	0	Ausgabewert erhöhen und setzen (up)
1	1	Ausgabewert gespeichert (Latch)
MFP1	MFP0	Justageart : Preset
0	0	Normal Betrieb
0	1	Setzen Referenzpunkt 1
1	0	Setzen Referenzpunkt 2
1	1	Ausgabewert gespeichert (Latch)

In der Justageart **UpDown-Modus** kann der Ausgabewert des Winkelaufnehmers vom Anwender über die MFP erhöht oder vermindert werden. - Wird der Kontakt MFP 0 mit Log 1 und der Kontakt MFP 1 mit Log 0 belegt, so erhöht sich der Ausgabewert. Er vermindert sich bei umgekehrter Belegung. Die Änderungsgeschwindigkeit des Ausgabewertes steigt sich mit der Dauer der Belegung. Durch kurzes Belegen mit logisch Null wird die Änderungsgeschwindigkeit zurückgesetzt. Der eingestellte Wert wird nach ca. 6 Sekunden gespeichert. Danach geht der Winkelaufnehmer in den "Normal Betrieb" über.- Diese Funktionen dienen zur elektronischen Justage, z.B. zur Nullpunktverstellung.

In der Justageart **Preset** können der Referenzpunkt 1 oder der Referenzpunkt 2 gesetzt werden. Referenzpunkt ist der Punkt, bei dem der werkseitig programmierte Referenzwert am Signalausgang (Stecker) anliegt.

Timing - Diagramme

Bild 1 : Setzen Referenzpunkt (nur bei Justageart "Preset")

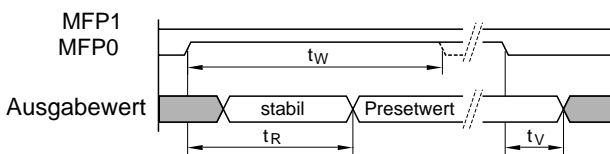
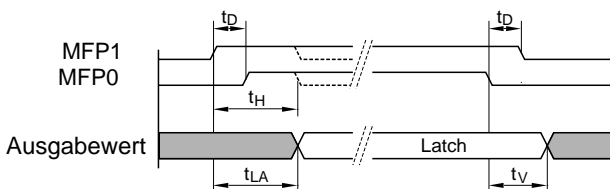
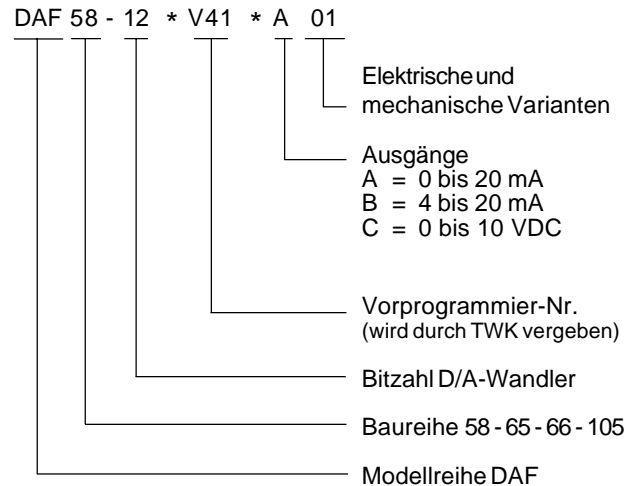


Bild 2 : Latch - Zustand



- t_v : Verzögerungszeit = 1,1 ms max.
- t_H : Haltezeit = 750 μ s min.
- t_w : Wartezeit = 70 ms min.
- t_R : Reaktionszeit = 60 ms max.
- t_{LA} : Latch Reaktionszeit = 750 μ s max.
- t_D : Zeitdifferenz der MFPs = 100 μ s max.

Bestellbezeichnung



Lieferformen

■ Grundform

Wenn nicht anders vereinbart, werden die Winkelaufnehmer in der Grundform nach Tabelle geliefert.

■ Bestellform

Soll auf Kundenwunsch vor der Lieferung eine von der Grundform abweichende Variante vorgesehen werden, so ist diese anhand der Tabelle bei Bestellung mitzuteilen.

Diese Winkelaufnehmer erhalten werkseitig eine ergänzte Bezeichnung, z.B. **DAF 58 - 12 * V41 * A01**. Diese wird in den Lieferpapieren und auf einem zusätzlichen Geräte-Aufkleber zusammen mit den festgelegten Werten angegeben. In der * V-Nummer * sind diese Werte verschlüsselt.

Funktionen und Größen	Werte-Bereich	Grund-form	Bestellform
Auflösung	0,0002 bis 4096 Schritte / 360°	256	
Meßbereich	1,2,4 bis 4096 Umdrehungen	16	
Signalverlauf	CW, CCW	CW	
Justageart	Preset oder UpDown	UpDown-Modus	
Referenzwert 1	im Gesamtbereich des Ausgangssignals	0 ¹⁾	1)
	0 bis Gesamt-Schrittzahl - 1		
Referenzwert 2	im Gesamtbereich des Ausgangssignals	0 ¹⁾	1)
	0 bis Gesamt-Schrittzahl - 1		
Identifikations-Nummer	0 bis 65535	0	

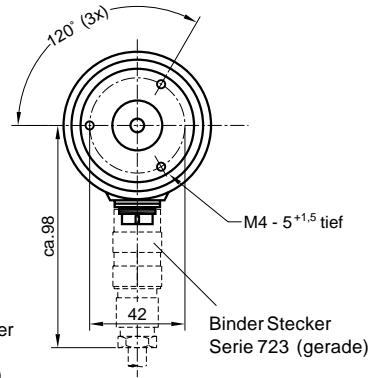
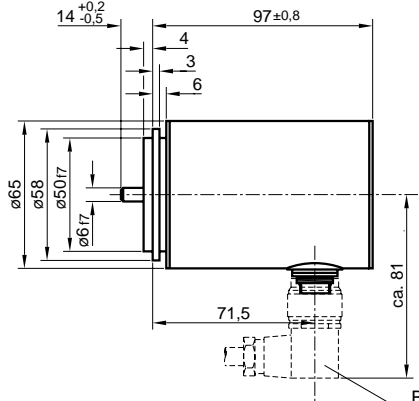
¹⁾ Nur möglich bei Justageart "Preset".

Zubehör (getrennt zu bestellen)

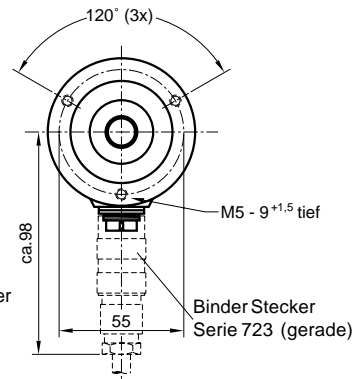
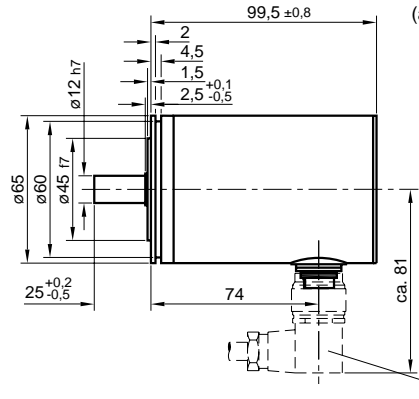
- Für DAF 105 : Befestigungsfuß
- Für DAF 105 : Thermostatisch geregelte Heizung

Maße in mm

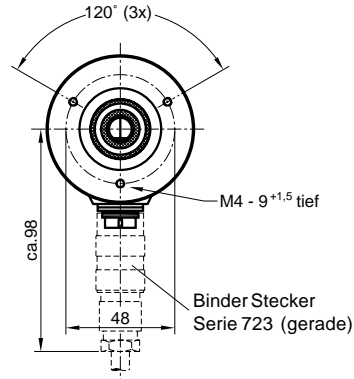
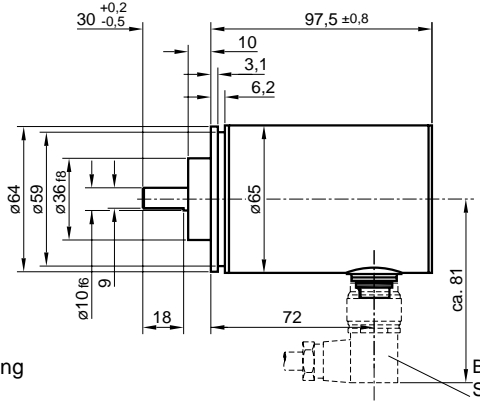
Modell DAF 58
mit Synchroflansch



Modell DAF 65
mit Synchroflansch

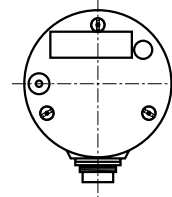


Modell DAF 66
mit Klemmflansch,
Welle mit Abflachung



Gerade Gegenstecker gehören zum Lieferumfang, abgewinkelte Gegenstecker sind getrennt zu bestellen.

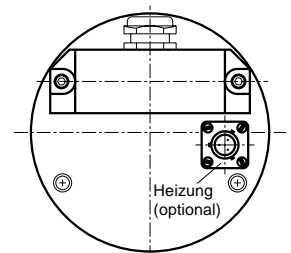
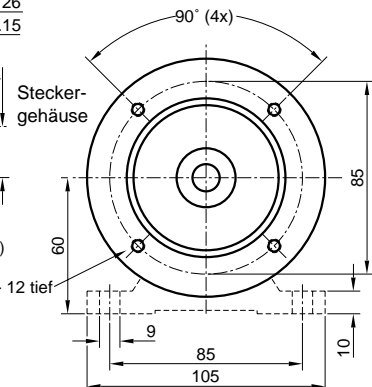
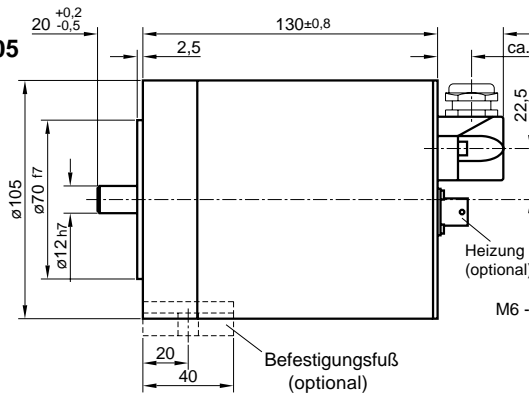
Rückansicht



DAF 58, 65 und 66

↑ 12 pol. Stecker Bi 723 / IP 65 ↑

Modell DAF 105



Stecker DC 37 / IP 65