

**Steckerbelegung / Connector arrangement**

**Winkelcodierer / Absolute Encoder TRT 58-SA 8192 R 4096 C4 M T01**

21.01.2019

Zugehöriges Datenblatt / Related Data Sheet : TRT 12886

- Ausgabecode: Binär
- Auflösung: 8192 Schritte je 360°
- Meßbereich: 4096 Umdrehungen
- Gegenstecker 1: Sensor Rundsteckverbinder M12, A-kodiert  
Kontaktanzahl: 4 (Buchse)
- Gegenstecker 2: Sensor Rundsteckverbinder M12, D-kodiert  
Kontaktanzahl: 4 (Stift)
- Gegenstecker 3: Sensor Rundsteckverbinder M12, D-kodiert  
Kontaktanzahl: 4 (Stift)
- Arbeitstemperaturbereich: -40°C ... +85°C
- Weitere technische Dokumentation / Further technical documentation:  
Datenblatt Nr. TRT 12886 / Data sheet No TRT 12886  
Handbuch Nr. TRT 12887 / Manual No TRT 12887  
GSD-Datei, Bitmap und Beispielprogramme finden Sie im Internet unter [www.twk.de](http://www.twk.de) im Bereich Dokumentation, Modell TRT  
You'll find the GSD-file, bitmap and sample programs on the Internet under [www.twk.de](http://www.twk.de), documentation, type TRT
- Output code: Binary
- Resolution: 8192 positions per 360°
- Measurement range: 4096 turns
- Counter plug 1: Sensor circular connector M12, A-coded  
Number of contacts: 4 (socket)
- Counter plug 2: Sensor circular connector M12, D-coded  
Number of contacts: 4 (pin)
- Counter plug 3: Sensor circular connector M12, D-coded  
Number of contacts: 4 (pin)
- Operating temperature range: -40°C ... +85°C

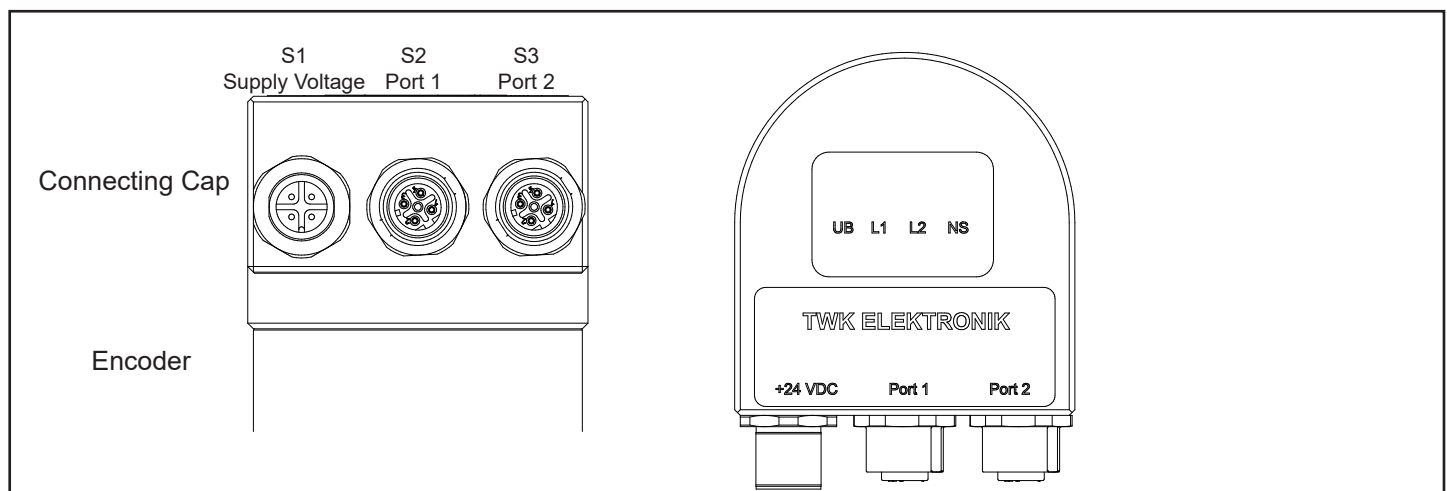
Kontakt-Nr Pin No	Stecker S1, Stifte Betriebsspannung Belegt mit ...	Connector S1, pin Supply voltage Connected to ...
1	+ U <sub>B</sub> = 9 ... 36 Volt / P <sub>V</sub> ≤ 3W Einschaltstrom < 500mA	+ V <sub>S</sub> = 9 ... 36 VDC / P <sub>D</sub> ≤ 3W Inrush current < 500mA
2	nicht angeschlossen	not connected
3	- U <sub>B</sub> = 0 Volt	- V <sub>S</sub> = 0 VDC
4	nicht angeschlossen	not connected

Kontakt-Nr Pin No	Stecker S2, Buchse Ankommende Schnittstelle Belegt mit ...	Connector S2, socket Incoming Interface Connected to ...
1	TX1 +	TX1 +
2	RX1 +	RX1 +
3	TX1 -	TX1 -
4	RX1 -	RX1 -

Kontakt-Nr Pin No	Stecker S3, Buchse Abgehende Schnittstelle Belegt mit ...	Connector S3, socket Outgoing Interface Connected to ...
1	TX2 +	TX2 +
2	RX2 +	RX2 +
3	TX2 -	TX2 -
4	RX2 -	RX2 -

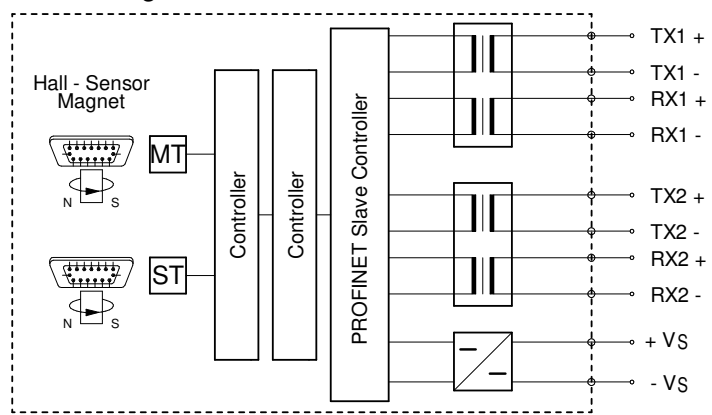
Zusätzliche Informationen siehe Rückseite

Additional informations p.t.o.



## PROFINET Interface

### Block Diagram



PROFINET Interface refers to IEC 61158 / 61784

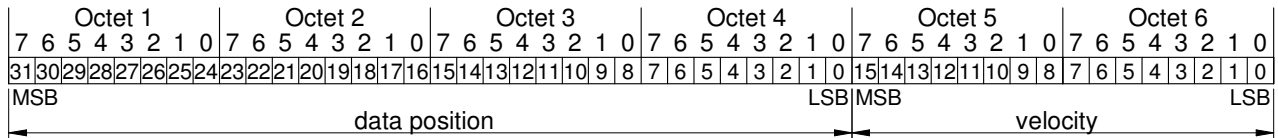
Encoder profile PNO V1.1

INPUT / OUTPUT DATA:

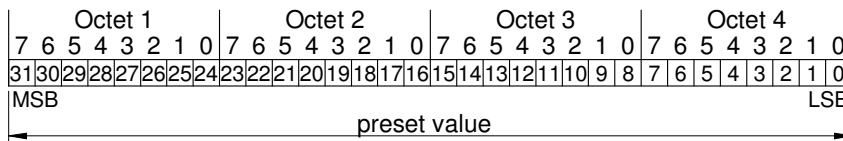
INPUT : DATA to master

OUTPUT : DATA from master

#### DATA IN



#### DATA OUT



## Montageanleitung Gegenstecker PROFINET Assembly instruction mating connector PROFINET

