

Elektro-optische Impulsgeber GiO 40

- Miniatur-Ausführung für max. 1024 Imp/U
- Zwei Impulsfolgen für Vor-/Rückwärtserkennung
- Nullimpuls serienmäßig
- Getriggerte Signale mit Komplement (offene Kollektoren)
- Max. Impulsfrequenz 100 kHz
- Gehäusedurchmesser 40 mm

TWK

Aufbau

Leichtmetallgehäuse – Welle aus nichtrostendem Stahl in Kugellagern geführt – Impulsscheibe aus formbeständigem Kunststoff – Photonenemitter als Lichtquelle – Integrierte Verstärker- und Triggerbausteine – Elektrische Anschlüsse über seitlich herausgeführte Leitungen, PVC-isoliert, 1,00 m lang – Befestigung über Synchroflansch oder 3 Gewindelöcher M 4 auf der Stirnseite.

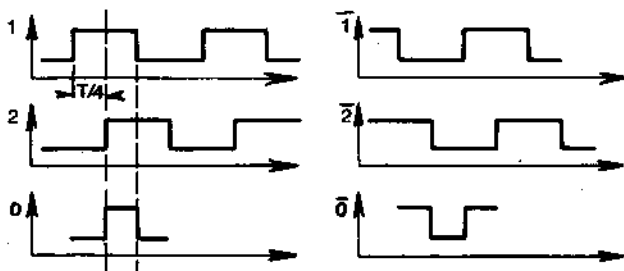
Impulszahlen je Umdrehung:

60 – 100 – 180 – 200 – 250
254 – 300 – **360** – 400 – **500** – 512 – 1000 – 1024

Mechanische Daten

- Drehmoment: $\leq 40 \text{ cNm}$
- Trägheitsmoment: 3 gcm^2
- Zul. Winkelbeschleunigung: $5 \cdot 10^4 \text{ rad/s}^2$
- Max. Drehzahl: 6000 min^{-1} (kurzzeitig bis 10000 min^{-1})
- Max. Wellenbelastung: 10 N axial und radial
- Lebensdauer der Kugellager bei max. Wellenbelastung
 $\geq 2 \cdot 10^6 \text{ h}$ bei 100 min^{-1}
 $\geq 3 \cdot 10^4 \text{ h}$ bei 6000 min^{-1}
- Zul. Umgebungstemperatur: $-20^\circ \dots +70^\circ \text{ C}$
- Zul. Erschütterung: $10 \text{ bis } 2000 \text{ Hz/100 m/s}^2$
- Zul. Schock: 500 m/s^2 11 ms
- Schutzart: IP 53
- Gewicht: 130 g

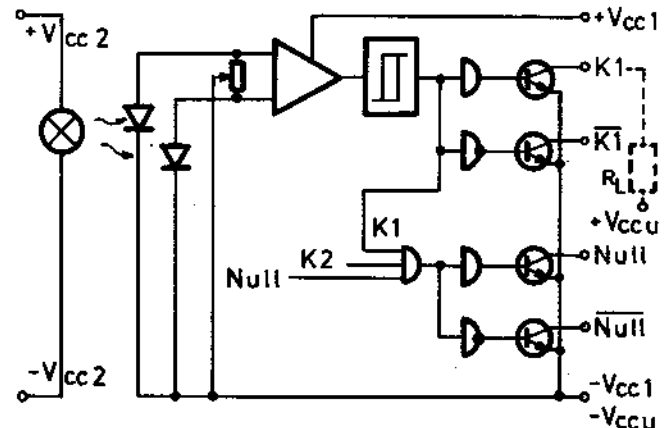
Diagramm der Ausgangssignale bei Drehung der Welle gegen den Uhrzeigersinn



Elektrische Daten

- Speisung Lichtquelle V_{cc2} : $5 \text{ V} \pm 5\%$; 120 mA^*
 - Voraussichtliche Lebensdauer der Lichtquelle: $\geq 100\,000 \text{ h}$
 - Speisung Schaltkreise V_{cc1} : $5 \text{ V} \pm 5\%$; 20 mA
(Oberwelligkeit $U_{ss} \leq 100 \text{ mV}$)
(Die Speisung der Lichtquelle und der Schaltkreise kann aus einer Stromquelle erfolgen)
 - Ausgänge: Schalttransistoren mit offenen Kollektoren
(Lastwiderstände beachten)
Die Ausgänge sind kurzzeitig (max. 3 s) kurzschlußfest zwischen + und – Signalspannung
 - Signalspannung V_{ccu} : max. $16,5 \text{ V}$ bei max. 20 mA
 - Max. Impulsfrequenz: 100 kHz
- * Wird der Nullimpuls ebenfalls ausgewertet, ist die Toleranz der Speisespannung auf $5 \text{ V} \pm 1\%$ einzuengen.

Prinzipschaltung

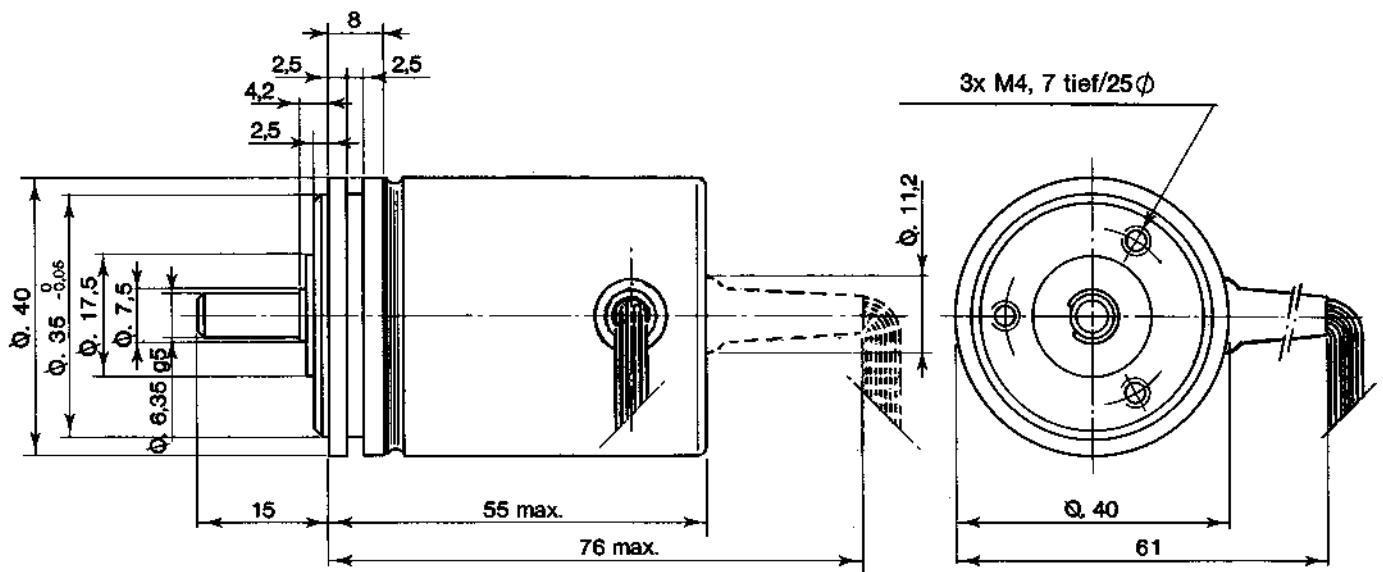


Belegung der Anschlußdrähte:

+ Vcc2: weiß/rot	Kanal 1: orange
- Vcc2: weiß/blau	Kanal $\bar{1}$: weiß/orange
+ Vcc1: rot	Kanal 2: gelb
- Vcc1: blau	Kanal $\bar{2}$: weiß/gelb
	Null: schwarz
	Null: weiß/schwarz

(Nicht benutzte Ausgänge sind mit -Vcc1 zu verbinden.)

Einbaumaße in mm



Länge der Anschlußleitungen 1,00 m

Kupplung 420/6.35

(gehört nicht zum Lieferumfang)

