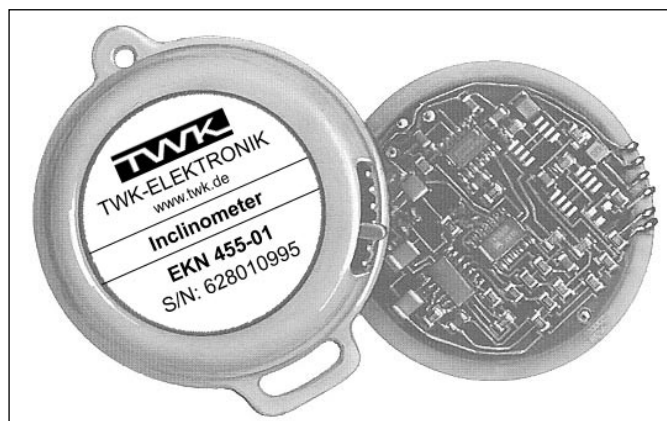
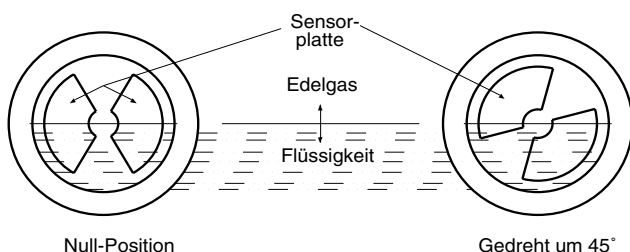


- Reibungsloses Widerstandsmeßsystem
- Meßbereiche $\pm 10^\circ$ \ddagger oder $\pm 45^\circ$ \ddagger
- Ausgangssignal $60 \text{ mV}/^\circ$ \ddagger oder $200 \text{ mV}/^\circ$ \ddagger
- Speisespannung $\pm 8 \text{ VDC}$ bis $\pm 20 \text{ VDC}$
- Robustes Gehäuse zum An- oder Einbau
- Preisgünstige Ausführung zur statischen Überwachung von Bauwerken, Maschinenbetten, Kränen, Antennenmasten u.ä.



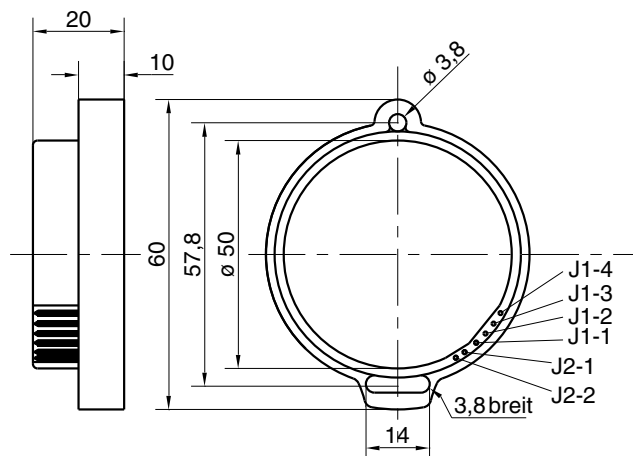
Aufbau und Wirkungsweise

Der Neigungsmesser EKN 455 arbeitet nach einem Widerstandsmessprinzip. Zwei Platten werden in Nulllage zur Hälfte von einer leitenden Flüssigkeit bedeckt. Durch Drehen (Neigung) des Gehäuses ergibt sich eine winkelproportionale Widerstandsänderung, die durch eine nachgeschaltete Elektronik in ein kalibriertes Spannungssignal umgesetzt wird.



Der Sensor und die Elektronik sind in einem robusten Kunststoff-Spritzguß-Gehäuse untergebracht. Zur mechanischen Befestigung dient ein Rundflansch mit einem Rundloch an der Oberseite und einem Langloch an der Unterseite. Durch Verdrehen kann der Neigungsmesser in die Nullstellung gebracht werden. Der elektrische Anschluß und die Umschaltung der Empfindlichkeit erfolgt durch seitlich angebrachte Stecker. Gegenstecker und Befestigungsschrauben M3 x 20 DIN 912 und Unterlegscheiben gehören zum Lieferumfang.

Maße in mm



Technische Daten

- Meßbereiche: $\pm 10^\circ$ \ddagger oder $\pm 45^\circ$ \ddagger
- Ausgangssignal U_A *
 - Brücke offen: $200 \text{ mV}/^\circ$ \ddagger über $\pm 10^\circ$
 - Brücke geschlossen: $60 \text{ mV}/^\circ$ \ddagger über $\pm 45^\circ$
 - Toleranz des Ausgangssignals: $\pm 10\%$, Option $\pm 2\%$
- Zulässige Last: $\geq 10 \text{ k}\Omega$
- Speisespannung U_B symmetrisch: $\pm 8 \text{ VDC}$ bis $\pm 20 \text{ VDC}$ ($\pm 2\%$)
- Stromaufnahme: 5 mA (max.)
- Linearität
 - von 0° \ddagger bis 10° \ddagger : $\pm 0,1^\circ$ vom Istwert
 - von 10° \ddagger bis 45° \ddagger : $\pm 1\%$ vom Istwert
- Auflösung: $0,001^\circ$ \ddagger
- Reproduzierbarkeit: $0,05^\circ$ \ddagger
- Ansprechzeit: $0,5 \text{ s}$
- Masse: $0,045 \text{ kg}$

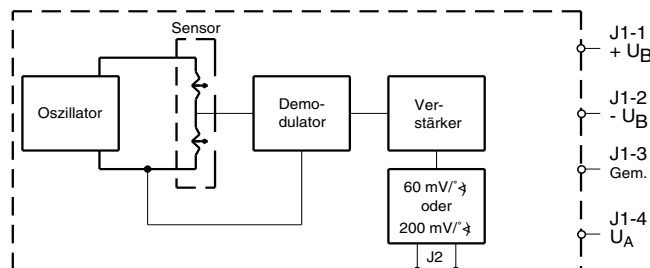
* Zur Wahl des Ausgangssignals dient ein Kurzschluss-Stecker für die Kontakte J2 an der Gehäuseseite.

Umgebungsverhalten

- Querwinkelfehler: $< 1\%$ (bis 45° \ddagger Querwinkel)
- Temperaturfehler der Ausgangsspannung: $< 0,1\%/^\circ \text{ C}$
- Temperaturfehler des Nullpunktes: $\leq 0,008\%/^\circ \text{ C}$
- Betriebs-temperaturbereich: -40° C bis $+85^\circ \text{ C}$
- Lager-temperaturbereich: -55° C bis $+85^\circ \text{ C}$

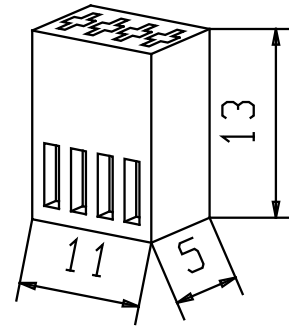
Hinweis: Soweit nicht anders vermerkt, gelten die Werte bei 25° C Umgebungstemperatur und $\pm 10 \text{ V}$ Speisespannung.

Blockdiagramm

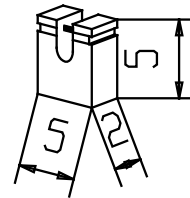


Elektrische Anschlüsse

Gegenstecker J1 (gehört zum Lieferumfang)
mit Crimpkontakten für Litzendurchmesser von 0,5 bis 1 mm
Maße in mm (2:1)



Gegenstecker J2 (gehört zum Lieferumfang)
Kurzschlußstecker zur Wahl des Ausgangssignals
Maße in mm (2:1)



Gegenstecker EHR4 mit 300 mm Litzen AWG 28 (getrennt zu bestellen)
Maße in mm (2:1)

1	rot	+ U _B
2	grau	- U _B
3	schwarz	0V (Gem.)
4	blau	Ausgang (U _A gegen 0V)

