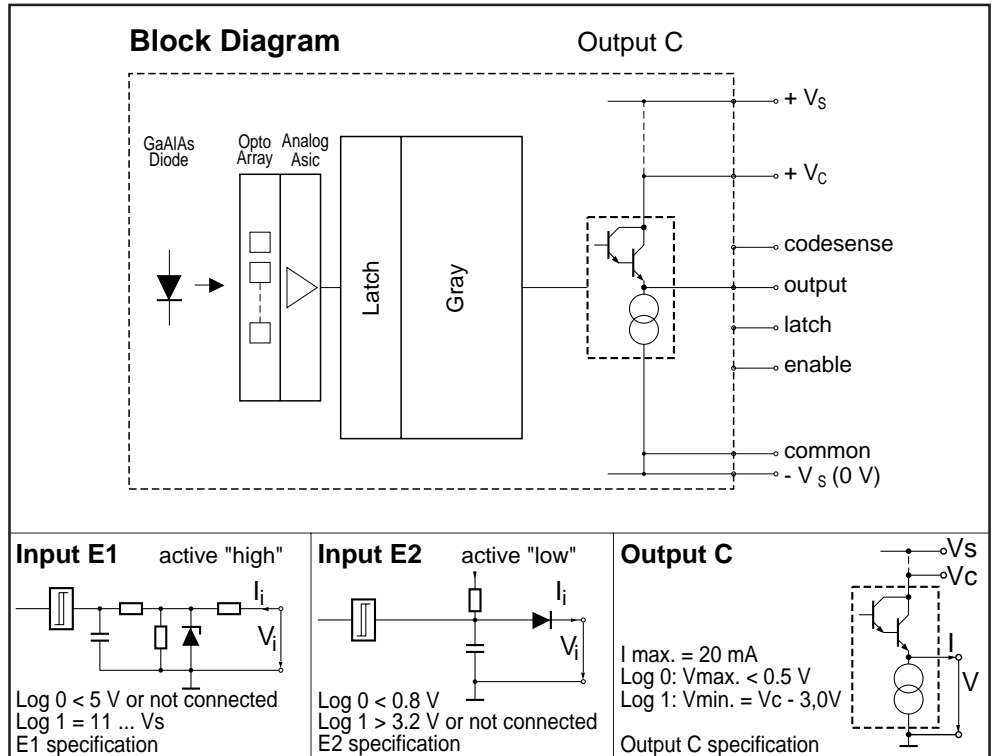


- Ausgabecode : Gray
- Auflösung : 8192 Schritte je 360°
- Meßbereich : 1 Umdrehung
- Gegenstecker : D-Sub
Kontaktanzahl : 25 (Buchse)
- Arbeitstemperaturbereich : -20°C ... +60°C

- Output code : Gray*
Resolution : 8192 positions per 360°
Measurement range : 1 turn
Counter plug : D-Sub
Number of contacts : 25 (socket)
Operating temperature range : -20°C ... +60°C

Kontakt-Nr <i>Pin No</i>	Belegt mit ... / <i>connected to ...</i>
1	Bit 1 LSB
2	Bit 2
3	Bit 3
4	Bit 4
5	Bit 5
6	Bit 6
7	Bit 7
8	Bit 8
9	Bit 9
10	Bit 10
11	Bit 11
12	Bit 12
13	Bit 13 MSB
14	#
15	#
16	#
17	#
18	#



19	Speicher (Eingangsschaltung E1) Wert gespeichert bei Ue = "Log 1" Wert nicht gespeichert bei Ue = "Log 0"	Latch (Input circuit E1) Info stored at Vi = "Log 1" Info not stored at Vi = "Log 0"
20	Enable (Eingangsschaltung E1) Codierer inaktiv bei Ue = "Log 1" Codierer aktiv bei Ue = "Log 0"	Enable (Input circuit E1) Encoder inactivated at Vi = "Log 1" Encoder activated at Vi = "Log 0"
21	Codeverlauf (Eingangsschaltung E2) CW bei Ue = "Log 0" CCW bei Ue = "Log 1"	Code sense (Input circuit E2) CW at Vi = "Log 0" CCW at Vi = "Log 1"
22	Gemeinsamer der Signale Bezugspotential für alle Ein- und Ausgänge (0 Volt)	Common of signals Reference potential for all input and output circuits (0 VDC)
23	+ Us = 5 ... 30 Volt (sep. Ausgangsversorgung)	+ Vc = 5 ... 30 VDC (separate output supply)
24	+ Ub = 11 ... 30 Volt Io < 80 mA (typ. Io = 60 mA)	+ Vs = 11 ... 30 VDC Io < 80 mA (typ. Io = 60 mA)
25	- Ub = 0 Volt (gebrückt mit 22)	- Vs = 0 VDC (bridged with 22)
#	nicht angeschlossen / not connected	

- Codeverlauf:
CW = Aufsteigender Code bei Drehung der Welle im Uhrzeigersinn
CCW = Aufsteigender Code bei Drehung der Welle im Gegenuhrzeigersinn

- Code sense:
CW = Increasing code when turning the shaft clockwise
CCW = Increasing code when turning the shaft counter-clockwise