

Allgemeines

Zur Programmierung eines Winkelcodierers / Winkelaufnehmers mittels PC ist ein **Konvertermodul PF-K9UM00** erforderlich, das die Pegelumsetzung von RS-485 nach RS 232 realisiert. Der Anschluß an die serielle Schnittstelle (COMx) des PC's erfolgt über ein Null-Modem-Kabel. Der Anschluß an den Winkelcodierer erfolgt über ein Verbindungskabel mit entsprechendem Gegenstecker.

Hinweis: Dieses Modul ersetzt das Konverterkabel PF-K9S01, das Anschaltmodul PF-M1UM01 sowie das Verbindungskabel PF-VK. Es kann ebenfalls zur Programmierung des Positionsanzeigers PAS 96A mit Hilfe der Software ProPas 96 verwendet werden.

Aufbau

EN-Normschienenträger mit Schnappfuß - Leiterplatte mit 2 COMBICON-Schraubklemmen zum Anschluß der Programmierleitungen (Pr+/Pr-) und zum Anschluß der Betriebsspannung - LED zur Betriebsanzeige, 9-poliger Sub-D Stecker zum Anschluß des Null-Modem-Kabels.

Technische Daten

- Betriebsspannung U_B : +24 VDC \pm 10%
- Betriebsstrom: \leq 150 mA (abhängig von der Kommunikation)
- Arbeitstemperaturbereich: 0°C bis + 50°C
- Befestigungsart: Universalfuß für EN-Trägerschienen (PHOENIX CONTACT)
- Anschlußklemmen: 2,5 mm²
- Null-Modem-Kabel: 2 m lang (gehört zum Lieferumfang)
- Verbindungskabel: ca. 0,5 m lang (siehe Bestellbezeichnung)

Bestellbezeichnung

PF-K9UM00: Standard Modell ohne Anschlußkabel

Bestellbezeichnung (mit Kabel)	Steckertyp	Polzahl	Kabelbelegung			
			paarweise-verdrillt		paarweise-verdrillt	
			braun +U _B	weiß -U _B	grün PR	gelb PR
PF-K9UM01	BI 423	12	L	M	F	E
PF-K9UM02	RS 25	12	11	12	6	5
PF-K9UM03	DC 37	37	36	37	26	25
PF-K9UM04	HAN 40	40	D9	D10	C6	C5
PF-K9UM05	DC 37*	37	36	37	26	25

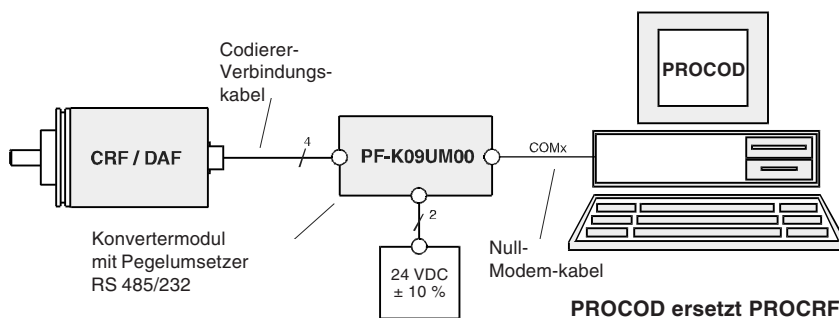
* mit Adapter für Winkelcodierer und Winkelaufnehmer mit \varnothing 105 mm

Steckerbelegung

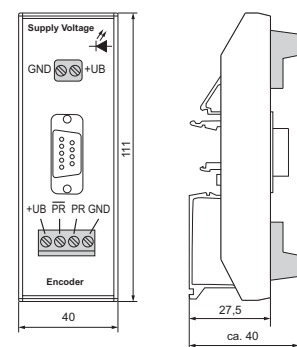
- COMBICON: + UB = + 24 VDC \pm 10%
 (2 polig) GND = 0 VDC
- COMBICON: + UB } Codiererversorgung
 (4 polig) GND } (falls erforderlich)
- PR } Programmierleitungen
 PR } Differential-Datentreiber gemäß Spezifikation nach RS 485/422

Zum Anschluß der Programmierleitungen PR und PR twisted-pair Kabel verwenden.

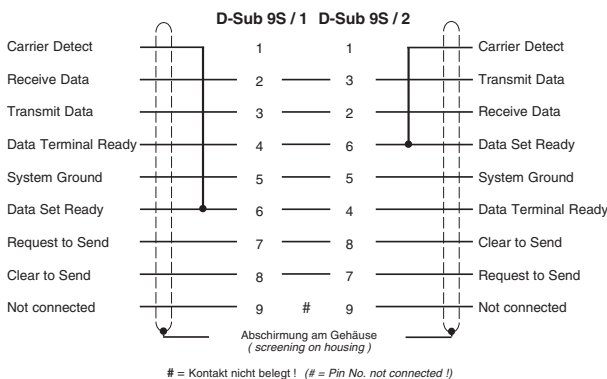
Blockdiagramm



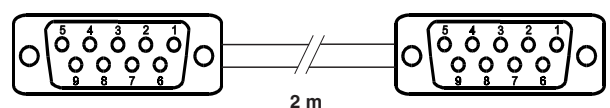
Maße in mm



Null-Modem-Kabel PF-NM01



Buchsenkontaktbild (Steckseite)



Zu Beachten: Die Betriebsspannungen für Winkelcodierer CRF/DAF, Konvertermodul und Verbindungskabel dürfen nicht galvanisch getrennt werden (gemeinsame Signalmasse)!