

Capteurs linéaires potentiométriques

Modèle RP12

Plages de mesure : 25, 50, 75, 100, 150, 200, 250, 300 mm

Document n° RP 10322 FF

Date: 03.05.2016



- Plages de mesure allant de 25 à 300 mm
- Potentiomètre de précision à piste résistive en plastique conducteur
- Durée de vie > 25 millions de cycles
- Linéarité 0,5 à 0,1 %, faible hystérésis
- Résolution infinie
- Exécution légère et peu encombrante
- Nombreuses variantes mécaniques et électriques

Descriptif

Boîtier cylindrique en aluminium anodisé - Tige en acier inoxydable - Piste résistive en plastique conducteur avec curseur en métal précieux - Accessoires mécaniques et électriques pour adaptations.

| Plage de mesure L1 $\begin{smallmatrix} +1 \\ -0 \end{smallmatrix}$ (mm) | 25 | 50 | 75 | 100 | 150 | 200 | 250 | 300 |
|--|-----|-----|-----|-----|-----|-----|-----|-----|
| Résistance (k Ω) \pm 20 % | 4,7 | 4,7 | 10 | 10 | 10 | 10 | 22 | 22 |
| Chage admissible (W) | 0,5 | 1 | 1,5 | 2 | 3 | 4 | 5 | 6 |
| Poids tige et curseur (g) | 6 | 8 | 11 | 13 | 18 | 23 | 28 | 33 |
| Poids total (g) | 22 | 27 | 30 | 40 | 51 | 65 | 75 | 86 |

Caractéristiques mécaniques

- Course mécanique L1 + 1 mm
- Durée de vie > 25 millions de cycles
- Accélération 20 m/s² (max.)
- Vitesse de déplacement 1,5 m/s max
- Couple de déplacement \leq 2 N

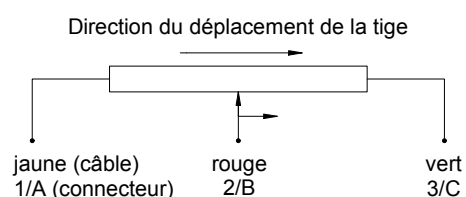
Caractéristiques électriques

- Linéarité 0,5 (0,25; 0,1) %
- Courant max. curseur \leq 1 mA
- Courant curseur recommandé 0,1 μ A
- Capacité d'isolement 10⁹ MOhm - 500 VDC
- Tolérance de résistance \pm 20 %
- Résistance diélectrique 500 V - 50 Hz - 1 min.

Environnement

- Température de fonctionnement - 40 °C ... + 105 °C
- Température de stockage - 55 °C ... + 125 °C
- Coefficient de température < 1,5 ppm/°C
- Résistance aux vibrations 50 à 100 m/s²
10 à 500 Hz
(en fonction de la course)
- Résistance aux chocs 300 m/s²; 11 ms
- Degré de protection IP64 (sauf RP 12/25 et les palpeurs IP 40)

Raccordement



Capteurs linéaires potentiométriques

Modèle RP12

Numéro d'article

RP12 / 200 / 0,5 - LI - KV/KH A01

A01 Variantes électriques et / ou mécaniques *

Accessoires

KV/KH Rotules KV/KH (STxx exclut KH)

T Palpeur pour plage de mesure allant jusque 100 mm

Raccordement

ST85 sortie connecteur pour contre-connecteur droit

STBG sortie connecteur pour contre-connecteur droit

STBW sortie connecteur pour contre-connecteur coudé

LI Sortie sur fils 300 mm

Linéarité

0,5 0,5 %

0,25 %

0,1 %

Plages de mesure

25 mm

50 mm

75 mm

100 mm

150 mm

200 200 mm

250 mm

300 mm

RP12 Modèle

* Les exécutions de base, selon notre fiche technique, ont la référence 01. Les autres variantes ont des références et des documentations spécifiques.

Contre connecteurs :

- STK4GS10 droit, PVC (STBG)
- STK4GS09 droit, métal (STBGM)
- STK4WS05 coudé, PVC (STBW)
- STK4GS08 droit, PVC, avec 10 m de câble (STK65)
- STM3GS03 droit, métal (ST85G)

Les contre-connecteurs et les blocs de montage sont à commander séparément.

Capteurs linéaires potentiométriques

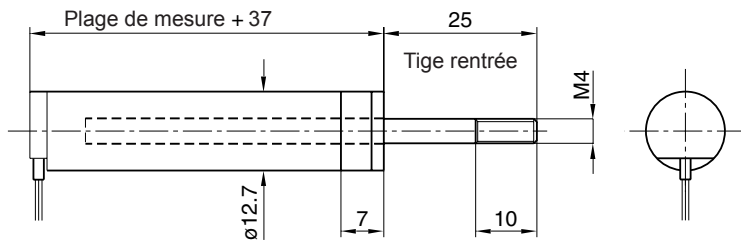
Modèle RP12

Plan de montage

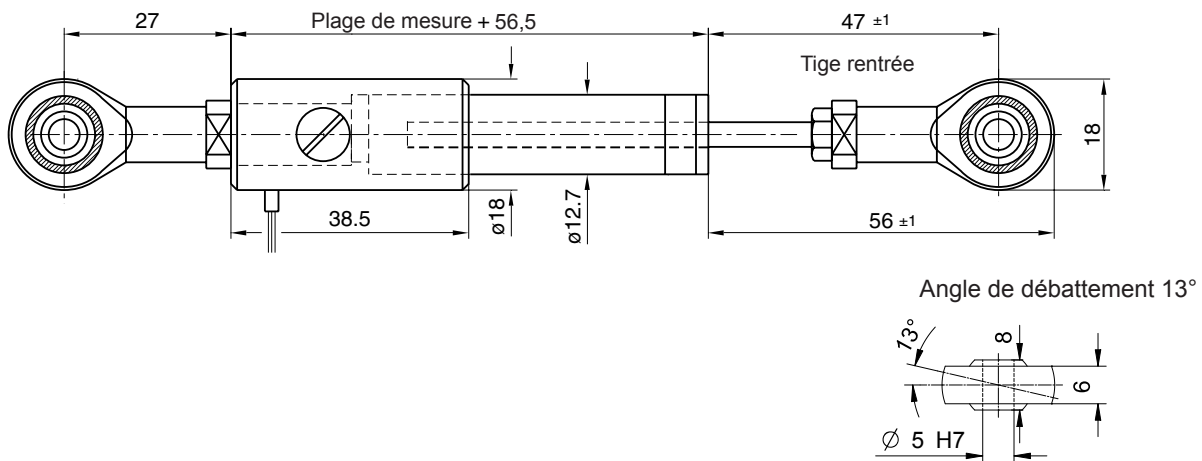
Dimensions en mm

RP12 - ...

A l'entrée du boîtier se trouve un guidage avec un joint. La tige doit se déplacer sans mésalignement.



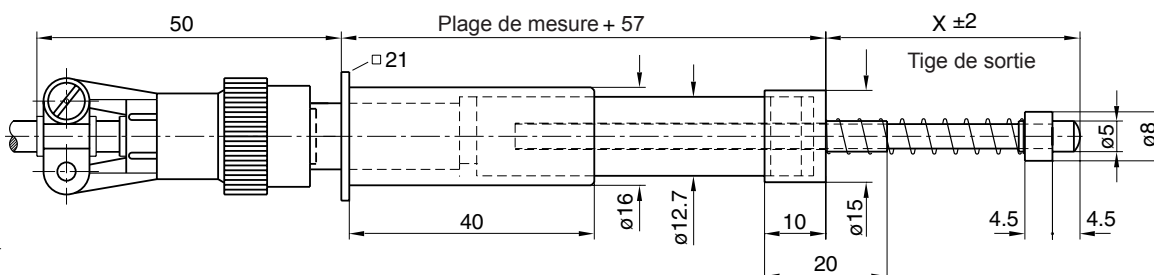
RP12 - ... KV / KH



RP12 - ... T / ST85

Uniquement pour plage de mesure allant jusque 100 mm

| Plage de mesure | 25 | 50 | 75 | 100 |
|-----------------|----|----|-----|-----|
| x | 53 | 78 | 103 | 128 |



Capteurs linéaires potentiométriques

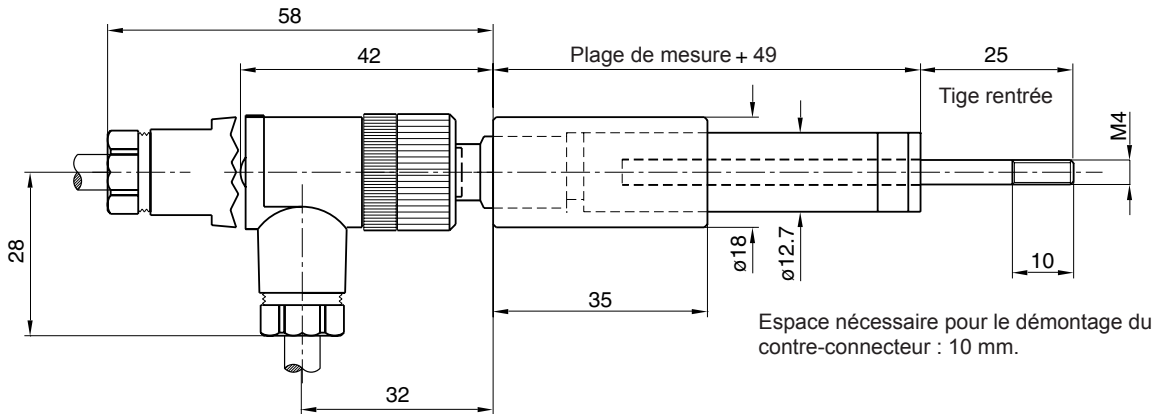
Modèle RP12

Plan de montage

Dimensions en mm

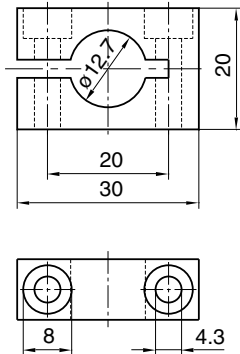
RP12 - ... /STBG

RP12 - ... /STBW



Bloc de montage MB-12.7

avec vis et rondelles



Alimentation et préparation du signal

Les modules ACTIPOT permettent une alimentation des potentiomètres en courant (I) ou en tension (U) constants. Ceux-ci comportent un bloc d'alimentation pour 230 V et assurent conjointement la transformation du signal de mesure en sortie analogique. L'ajustement du point 0 ($\pm 5\%$) et de la plage de mesure (+ 40 ... + 110 %) sont également possibles. (voir fiche technique 10346)