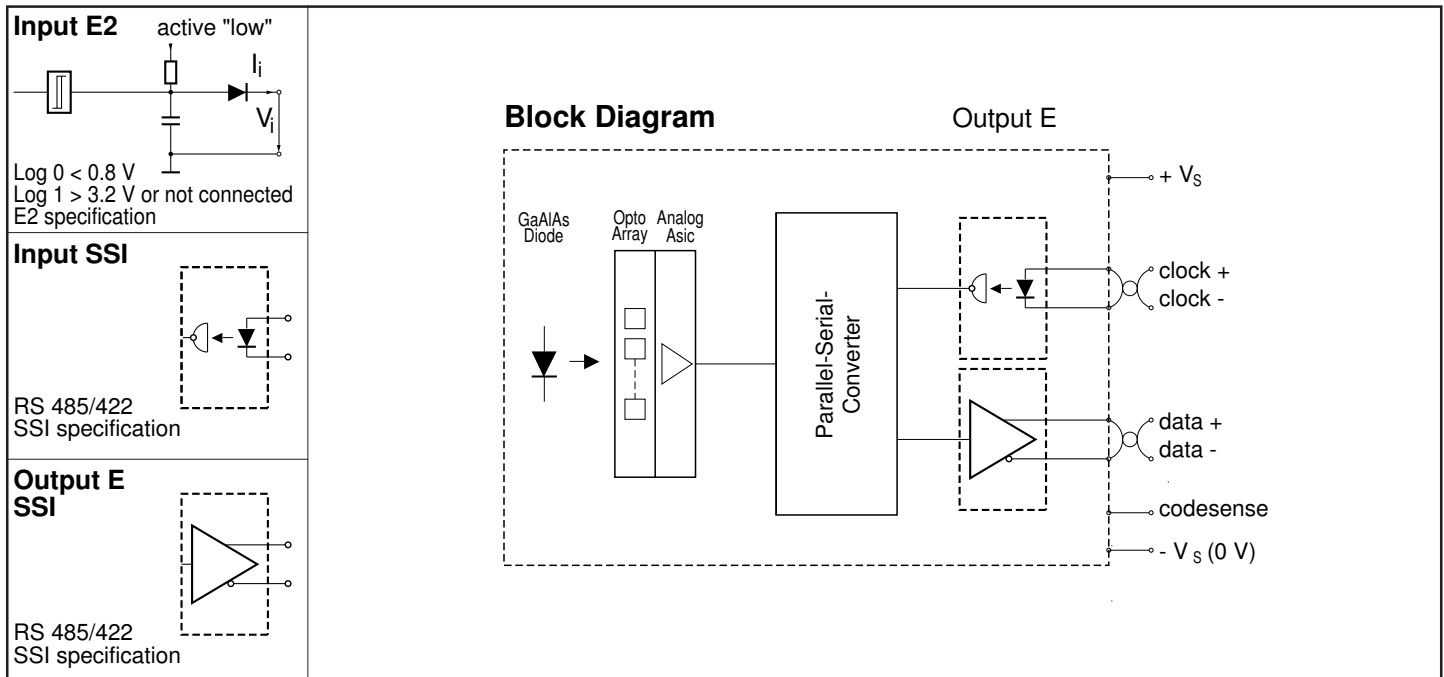


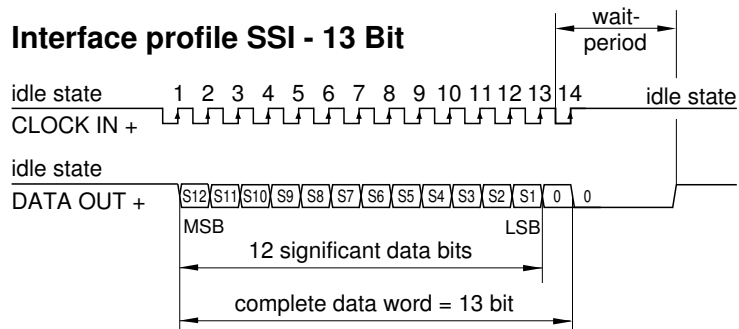
- Ausgabecode: Gray
- Auflösung: 4096 Schritte je 360°
- Meßbereich: 1 Umdrehung
- Gegenstecker: Rundsteckverbinder
Kontaktanzahl: 12 (Buchse)
- Arbeitstemperaturbereich: -20°C ... +60°C

- Output code: Gray*
Resolution: 4096 positions per 360°
Measurement range: 1 turn
Counter plug: Circular connector
Number of contacts: 12 (socket)
Operating temperature range: -20°C ... +60°C

Kontakt-Nr <i>Pin No</i>	Belegt mit ...	<i>Connected to ...</i>
1	- U_B = 0 Volt	- V_S = 0 VDC
2	+ U_B = 24 Volt <i>lo</i> < 90 mA (typ. <i>lo</i> = 70 mA)	+ V_S = 24 VDC <i>lo</i> < 90 mA (typ. <i>lo</i> = 70 mA)
3	TAKT IN + Differential-Takteingang (Optokoppler)	CLOCK IN + differential-clock input (opto-coupler) for peripheral
4	TAKT IN - für Datentreibergemäß RS 485/422 Norm	CLOCK IN - driver acc. to specification of RS 485/422
5	DATA OUT + Differential-Datentreiber	DATA OUT + differential-data driver according to specification
6	DATA OUT - gemäß Spezifikation nach RS 485/422 Norm	DATA OUT - of RS 485/422 standard
7	nicht angeschlossen	<i>not connected</i>
8	Codeverlauf (Eingangsschaltung E2) CW bei U _e = "Log 0" CCW bei U _e = "Log 1"	Code sense (Input circuit E2) CW at V _i = "Log 0" CCW at V _i = "Log 1"
9-12	nicht angeschlossen	<i>not connected</i>

Zusätzliche Informationen siehe Rückseite
Additional informations p.t.o.


Interface profile SSI - 13 Bit



- Paarweise verdrehte Anschlußleitungen verwenden
Zusammengehörige Adernpaare:
TAKT IN + / TAKT IN -
DATA OUT + / DATA OUT -
- Codeverlauf:
CW = Aufsteigender Code bei Drehung der Welle
im Uhrzeigersinn
CCW = Aufsteigender Code bei Drehung der Welle
im Gegenuhrzeigersinn
- Wartezeit = Monoflopzeit = $t_M = 10...30\mu s$

Use twisted pair connecting cables

Paired cores belonging together:

*CLOCK IN + / CLOCK IN -
DATA OUT + / DATA OUT -*

Code sense:

CW = Increasing code when turning the shaft clockwise

CCW = Increasing code when turning the shaft counter-clockwise

Waitperiod = monofloptime = $t_M = 10...30\mu s$