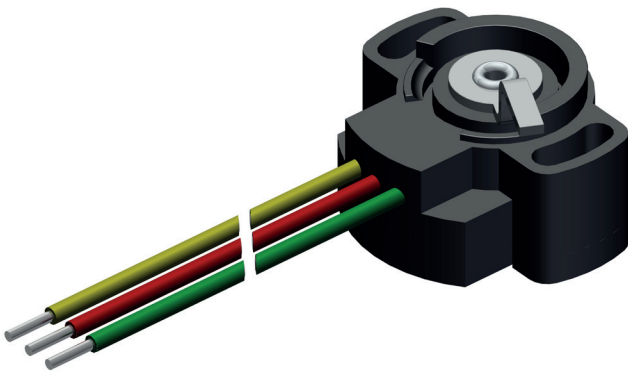


# Drehwinkelnehmer

## Potentiometer mit radialem Verstellhebel

### Modell PMR 411

Dokumenten Nr.: **PMR 10865 ED**  
Datum: 20.02.2019



- Entwickelt zum Erfassen von Klappenstellungen an Verbrennungsmotoren
- Gekapseltes Gehäuse gegen Spritzwasser, Öle, Kraftstoffe und Frostschutzmittel beständig
- Widerstandselement aus Leitplastik
- Lebensdauer 10 Millionen bzw. 50 Millionen Schleiferspiele
- Arbeitstemperaturbereich  $-40^{\circ}\text{C} \dots +125^{\circ}\text{C}$
- Schutzart IP 65

### Aufbau

Schlagfestes, gedichtetes Kunststoffgehäuse, gegen Spritzwasser, Kraftstoffe, Motoröle und Frostschutzmittel beständig. Betätigung über abgewinkelten Metallhebel - Rückholfeder eingebaut - Widerstandselement aus Leitplastik - Mehrfach-Kontaktschleifer aus Edelmetall - Widerstand zur Strombegrenzung im Schleiferkreis eingebaut - Befestigung durch zwei seitliche Langlöcher, mechanische Justierung im Bereich von  $20^{\circ}$  möglich - Elektrische Anschlüsse über seitliche Adern.

### Mechanische Daten

- Mechanischer Drehbereich:  $125 \pm 5^{\circ}$  ↯
- Anschlagfestigkeit:  $\geq 60 \text{ Ncm}$
- Rückstellrichtung der Feder: CCW
- Rücksteldrehmoment der Feder
  - am Drehbereichsanfang:  $> 5 \text{ Ncm}$
  - am Drehbereichsende:  $< 10 \text{ Ncm}$

### Umgebungsverhalten

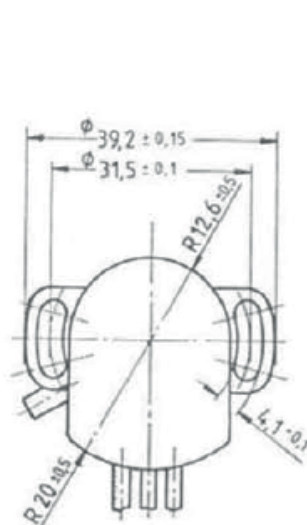
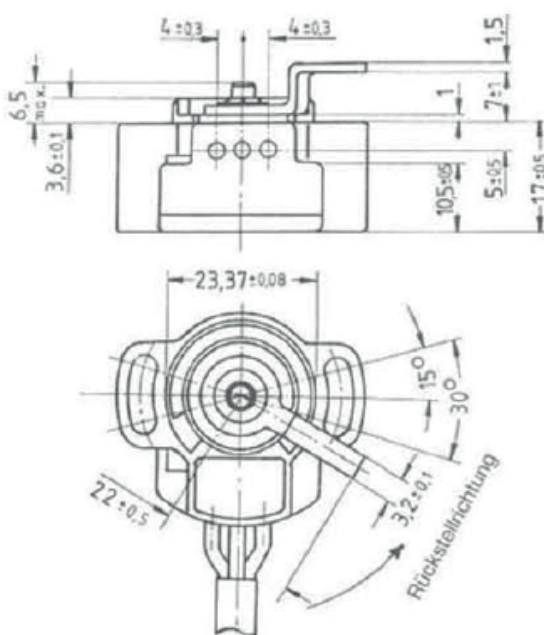
- Arbeitstemperaturbereich:  $-40^{\circ}\text{C}$  bis  $+125^{\circ}\text{C}$
- Lagertemperaturbereich:  $-55^{\circ}\text{C}$  bis  $+135^{\circ}\text{C}$
- Vibrationsfestigkeit:  $100 \text{ m/s}^2$  10 ... 500 Hz

### Elektrische Daten

- Auflösung des Potentiometerelementes: praktisch unendlich
- Elektrischer Nutzwinkel:  $95 \pm 3^{\circ}$  \*
- Lebensdauer PMR 411:  $> 50 \times 10^6$  Schleiferspiele
- Zulässige Last:  $0,5 \text{ W}$  bis  $+40^{\circ}\text{C}$   
 $0,05 \text{ W}$  bei  $+125^{\circ}\text{C}$
- Anschlußwiderstand:  $4 \text{ k}\Omega \pm 20 \%$
- Linearität:  $1,5 \%$
- Empfohlener Schleiferstrom:  $\leq 100 \mu\text{A}$
- Zulässiger Schleiferstrom:  $\leq 0,5 \text{ mA}$  ständig,  
 $15 \text{ mA}$  für 1 min.
- Widerstand zur Strombegrenzung im Schleiferkreis:  $1,7 \text{ k}\Omega \pm 20 \%$
- Leitungslänge:  $300 \text{ mm} \pm 20 \text{ mm}$
- Adernquerschnitt:  $0,93 \text{ mm}^2$
- Gewicht:  $0,035 \text{ kg}$

\* Andere Werte für größere Serien möglich.

### Maße in mm



### Elektrische Schaltung

