

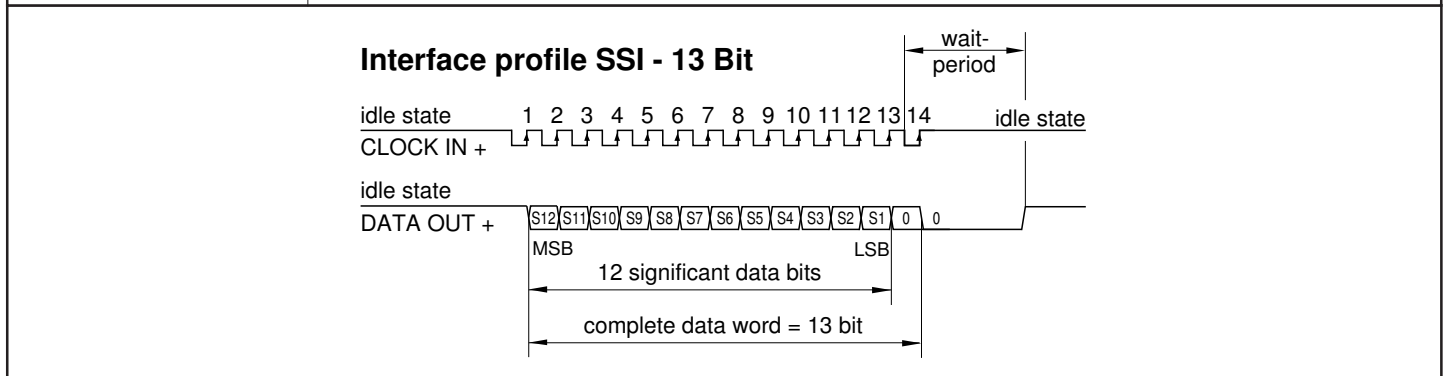
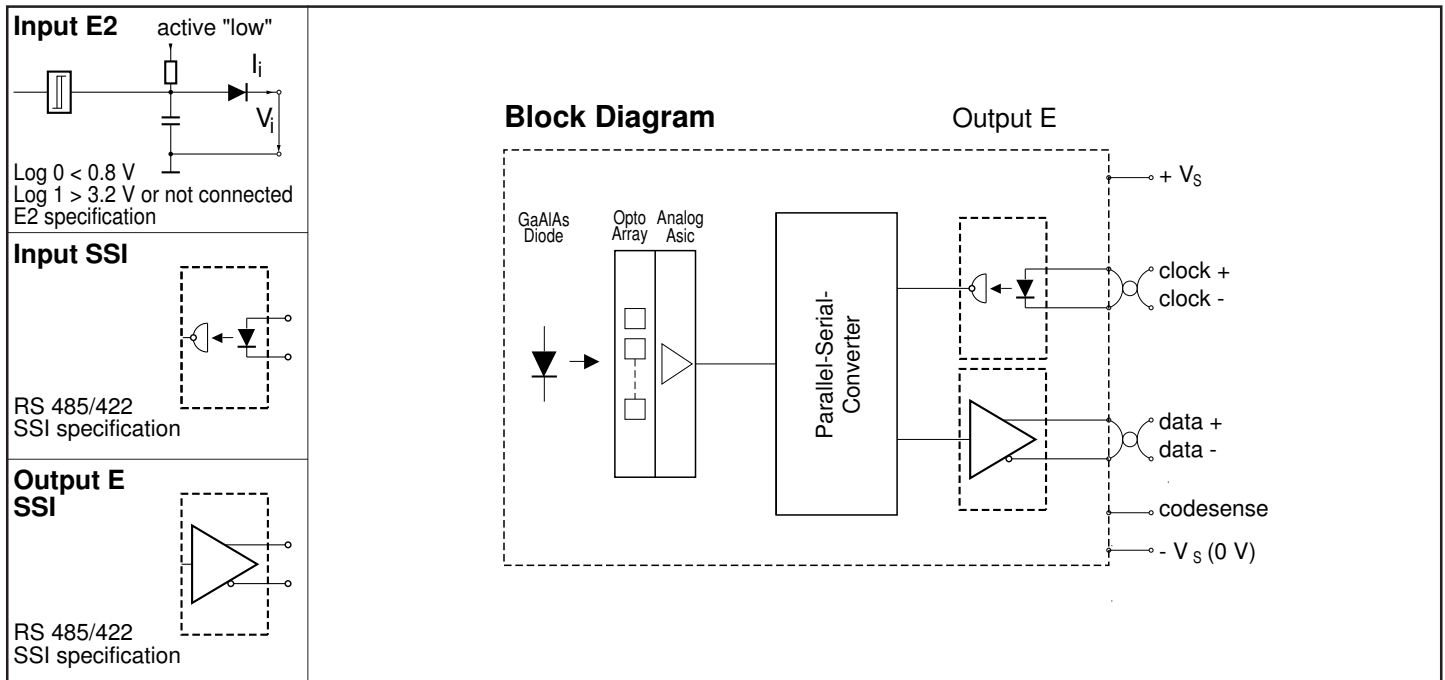
- Ausgabecode : Gray
- Auflösung : 4096 Schritte je 360°
- Meßbereich : 1 Umdrehung
- Gegenstecker : Binder Serie 423 EMV
Kontaktanzahl : 7 (Buchse)
- Arbeitstemperaturbereich : -20°C ... +60°C

- Output code : Gray*
Resolution : 4096 positions per 360°
Measurement range : 1 turn
Counter plug : Binder series 423 EMC
Number of contacts : 7 (socket)
Operating temperature range : -20°C ... +60°C

Kontakt-Nr <i>Pin No</i>	Belegt mit ...	Connected to ...
1	- U_B = 0 Volt	- V_S = 0 VDC
2	DATA OUT +	DATA OUT + differential-data driver according to specification
3	DATA OUT -	DATA OUT - of RS 485/422 standard
4	TAKT IN +	CLOCK IN + differential-clock input (opto-coupler) for peripheral
5	TAKT IN -	CLOCK IN - driver acc. to specification of RS 485/422
6	Codeverlauf (Eingangsschaltung E2) CW bei U _e = "Log 0" CCW bei U _e = "Log 1"	Code sense (Input circuit E2) CW at V _i = "Log 0" CCW at V _i = "Log 1"
7	+ U_B = 11 ... 30 Volt I _o < 90 mA (typ. I _o = 70 mA)	+ V_S = 11 ... 30 VDC I _o < 90 mA (typ. I _o = 70 mA)

Zusätzliche Informationen siehe Rückseite

Additional informations p.t.o.



- Paarweise verdrehte Anschlußleitungen verwenden
Zusammengehörige Adernpaare:
TAKT IN + / TAKT IN -
DATA OUT + / DATA OUT -
- Codeverlauf:
CW = Aufsteigender Code bei Drehung der Welle
im Uhrzeigersinn
CCW = Aufsteigender Code bei Drehung der Welle
im Gegenuhrzeigersinn
- Wartezeit = Monoflopzeit = $t_M = 10...30\mu s$

Use twisted pair connecting cables

Paired cores belonging together:

*CLOCK IN + / CLOCK IN -
DATA OUT + / DATA OUT -*

Code sense:

CW = Increasing code when turning the shaft clockwise

CCW = Increasing code when turning the shaft counter-clockwise

Waitperiod = monofloptime = $t_M = 10...30\mu s$