

Nickelbalg-Kupplung SED

	SED 0838A	SED 1245A	SED 1438A	SED 1150A	SED 1450A	SED 1090A	SED 07150A	SED 11180A	SED 1150C	SED 1450C	SED 1090C	SED 7150B	SED 11180B
Größe	A0714	A1017	A1223	A1727	A1731	A2533	A3643	A5155	C1729	C1733	C2537	B3644	B5163
	6,35	9,53	12	17	17	25	36	51	16,3	16,3	25	36	51
	14,2	17,4	23,4	27,1	30,7	33,5	43,3	54,7	29,1	32,7	36,9	43,9	62,7
	4	4	6	7	7	7	10	8	8	8	9	10	12
Bild	1	1	1	1	1	2	2	2	3	3	3	4	4
Ø C	2, 3, 3, 17	2, 3, 3, 17	2, 3, 3, 17	4, 4, 76, 6, 6, 35, 8, 9, 53, 10	4, 4, 76, 6, 6, 35, 8, 9, 53, 10	6, 6, 35, 8, 9, 53, 10, 12, 12, 7	8, 9, 53, 10, 12, 12, 7, 14, 15, 16	12, 12, 7, 14, 16, 18, 20	3, 3, 17, 4, 4, 76, 6, 6, 35	3, 3, 17, 4, 4, 76, 6, 6, 35	6, 6, 35, 8, 9, 53, 10, 12, 12, 7	8, 9, 53, 10, 12, 12, 7, 14, 16	12, 12, 7, 14, 16, 18, 20
Schraube	M2	M2	M2,5	M3	M3	M3	M4	M4	M2	M2	M2,5	M3	M4
Anzugsmoment	41	41	79	132	132	132	310	310	35	35	66	111	262
Imbusschlüssel	0,9	0,9	1,3	1,5	1,5	1,5	2,0	2,0	1,5	1,5	2,0	2,5	3,0
Masse	1,5	3,5	10	9,5	10	19,5	56	92	11	11,5	28,5	72	143
Trägheitsmoment	1,33E-08	1,61E-07	1,85E-07	3,62E-07	3,81E-07	1,61E-06	9,52E-06	3,16E-05	4,68E-07	4,89E-07	2,54E-06	1,22E-05	4,91E-05
Drehmoment	4,9	9,9	13	50	39	328	1200	1765	50	39	328	1200	1765
	1	2	3	10	8	66	240	353	10	8	66	240	353
Federrate	3,5	3,1	2,2	4,0	3,1	11,2	20,2	17,7	4,0	3,1	11,2	20,2	17,7
	6,9	6,3	4,2	12,3	5,8	38,1	88,9	58,3	12,3	5,9	38,1	88,9	58,3
Torsion	7	22	28	103	80	462	1719	3619	102	79	462	1719	3619
	285	95	75	20	26	4	1	1	20	26	4	1	1
Kompression	0,87	1,79	2,29	2,37	3,09	2,77	3,33	6,59	3,17	4,12	2,77	3,33	6,59
	0,09	0,18	0,23	0,24	0,31	0,28	0,33	0,66	0,32	0,41	0,28	0,33	0,66
Dehnung	0,65	1,34	1,72	1,78	2,32	2,07	2,5	4,59	2,38	3,09	2,07	2,5	4,59
	0,07	0,13	0,17	0,18	0,23	0,21	0,25	0,5	0,24	0,31	0,21	0,25	0,5
Radialversatz	0,19	0,4	0,54	0,43	0,72	0,46	0,49	1,15	0,59	0,99	0,46	0,49	1,15
	0,02	0,04	0,05	0,04	0,07	0,05	0,05	0,12	0,06	0,10	0,05	0,05	0,12
Winkelversatz	10	14	15	10	14	8	7	9	14	18	8	7	9
	1	1	1	1	1	1	1	1	1	2	1	1	1

1) Länge über alles in Ruhelage 2) Werte für kleinste standardmäßige Bohrung 3) Werte für 100.000 Lastspiele 4) Werte für 10. Mio. Lastspiele

Nickelbalg-Kupplung SED

Einbauzeichnung, Bestellbezeichnung

Schraubbefestigung

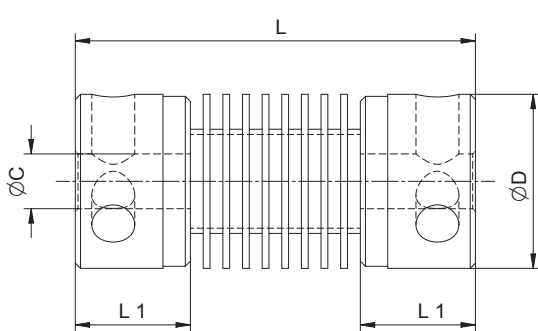


Bild 1 (Typ A)

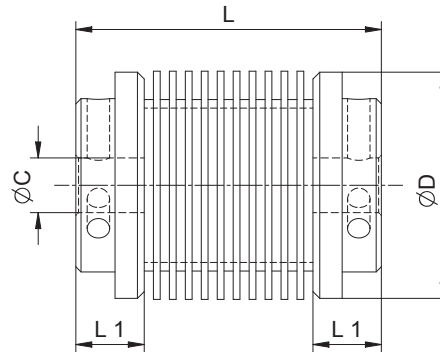


Bild 2 (Typ A)

Klemmringbefestigung

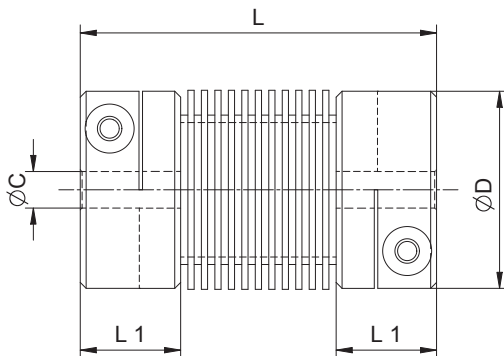


Bild 3 (Typ C)

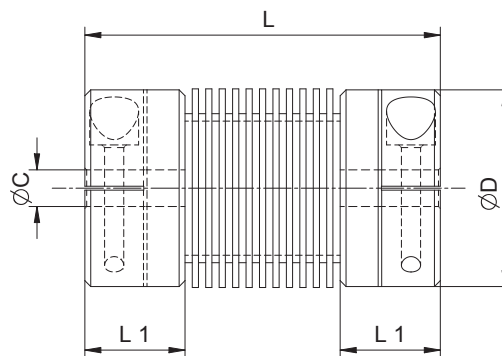


Bild 4 (Typ B)

Achtung! Die auf diesem Datenblatt angegebenen Daten sind Grenzwerte für einzelne Parameter und Einflußgrößen. Insbesondere die permanente Überlagerung verschiedener Einflußgrößen kann zu vorzeitigem Ausfällen führen. Wir beraten sie gern.

Ein Betriebsfehler, eine falsche Auswahl oder Verwendung der in diesem Datenblatt beschriebenen Produkte kann bei den angeschlossenen Geräten Schäden und Störungen nach sich ziehen. Genausogut können Fehler und Störungen bei angeschlossenen Geräten Ausfälle der Kupplung nach sich ziehen.

Nickelbalg-Kupplung SED

Bestellbezeichnung

SED 07150A/10-16

Wellendurchmesser ØC laut Tabelle Seite 1:

- 2
- 3
- 3,17
- 4
- 4,76
- 6
- 6,35
- 8
- 9,53
- 10
- 10
- 12
- 12,7
- 14
- 15
- 16
- 16
- 18
- 20

Bezeichnung:

- 0838A
- 1245A
- 1438A
- 1150A
- 1450A
- 1090A
- 07150A
- 07150A
- 11180A
- 1150C
- 1450C
- 1090C
- 7150B
- 11180B

Modell:

SED Nickelbalg-Kupplungen