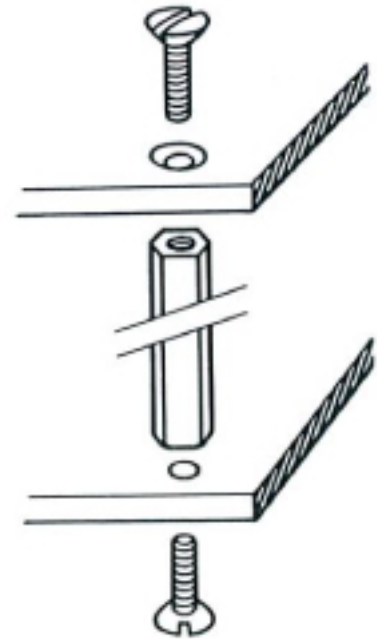
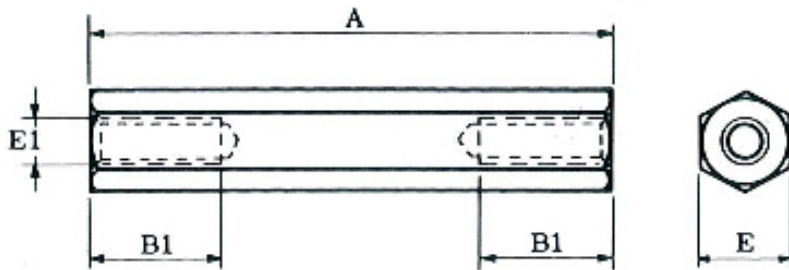


Abstandsbolzen
Modellreihe: ENMET, ENINT, ENISO und ENRYT

Dokumenten Nr.: EN 13037 BD

Datum: 04.04.2014

Modell: ENMET


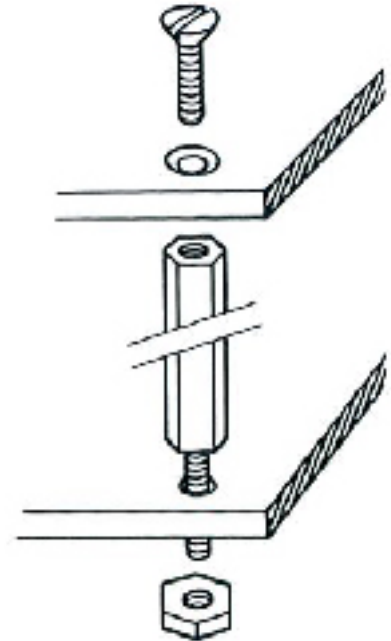
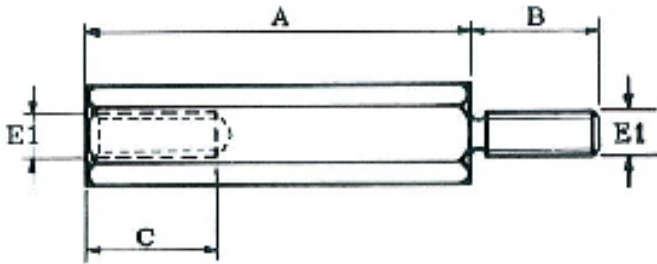
Sechseckige Abstandsbolzen mit Innengewinden an jeder Seite
(Gewinde durchgehend bei Gesamtlängen bis einschließlich 20 mm)

Werkstoffe	Bezeichnung	E	E ₁	A = Vorzugslängen		
				B ₁ = A	B ₁ = 7 bei A = 15 B ₁ = 9 bei A = 18 B ₁ = 10 bei A = 20	B ₁ = 10
Messing, vernickelt	ENMET 1	4	M2 x 0,40	5-8-10-12	15-18-20	25-30
	ENMET 2	5	M3 x 0,50	5-8-10-12	15-18-20	25-30-35-40 45-50-55-60
	ENMET 4	7	M4 x 0,70	8-10-12	15-18-20	25-30-35-40 45-50-55-60
	ENMET 15	5,5	M3 x 0,50	5-8-10-12	15-18-20	25-30-35-40 45-50-55-60
Stahl, verzinkt, bichromatisiert	ENMET 6	5	M3 x 0,50	5-8-10-12	15-18-20	25-30-35-40 45-50-55-60
	ENMET 7	7	M4 x 0,70	8-10-12	15-18-20	25-30-35-40 45-50-55-60
	ENMET 8	8	M5 x 0,80	8-10-12	15-18-20	25-30-35-40 45-50-55-60
	ENMET 16	5,5	M3 x 0,50	5-8-10-12	15-18-20	25-30-35-40 45-50-55-60
Dural, eloxiert	ENMET 9	5	M3 x 0,50	Nach Kundenwunsch		
	ENMET 10	7	M4 x 0,70	Nach Kundenwunsch		
	ENMET 11	8	M5 x 0,80	Nach Kundenwunsch		
Nicht rostender Stahl 18/10 amagnetisch	ENMET 12	5,5	M3 x 0,50	5-8-10-12	15-18-20	25-30-35-40 45-50-55-60
	ENMET 13	7	M4 x 0,70	5-8-10-12	15-18-20	25-30-35-40 45-50-55-60

Abstandsbolzen

Modellreihe: **ENMET, ENINT, ENISO und ENRYT**

Modell: **ENINT**



Sechseckige Abstandsbolzen mit je einem Innen- und Außengewinde.
Abweichende Ausführungen auf Anfrage.

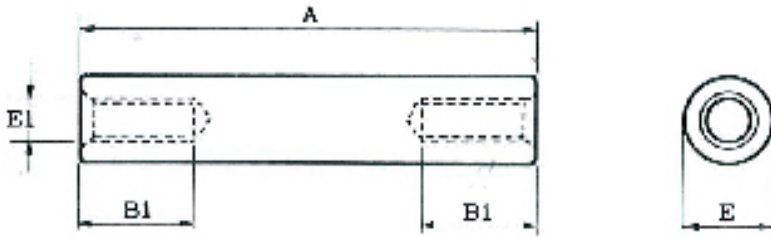
ENINT 1-3-6-7-9-10- 12-13-17-18	A	5-8	10	12-20	25-60
	B	8	8	8	10
	C	3	6	8	10
ENINT 8-11	A	8	10-12	15-60	
	B	10	10	10	
	C	4	6	10	

Werkstoffe	Bezeichnung	E	E ₁	A = Vorzugslängen
Messing, vernickelt	ENINT 1	5	M3 x 0,50	5-8-10-12-15-18-20-25-30-35-40-45-50-55-60
	ENINT 3	7	M4 x 0,70	5-8-10-12-15-18-20-25-30-35-40-45-50-55-60
	ENINT 17	5,5	M3 x 0,50	5-8-10-12-15-18-20-25-30-35-40-45-50-55-60
Stahl, verzinkt, bichromatisiert	ENINT 6	5	M3 x 0,50	5-8-10-12-15-18-20-25-30-35-40-45-50-55-60
	ENINT 7	7	M4 x 0,70	8-10-12-15-18-20-25-30-35-40-45-50-55-60
	ENINT 8	8	M5 x 0,80	8-10-12-15-18-20-25-30-35-40-45-50-55-60
	ENINT 18	5,5	M3 x 0,50	5-8-10-12-15-18-20-25-30-35-40-45-50-55-60
Dural, eloxiert	ENINT 9	5	M3 x 0,50	Nach Kundenwunsch
	ENINT 10	7	M4 x 0,70	Nach Kundenwunsch
	ENINT 11	8	M5 x 0,80	Nach Kundenwunsch
Nicht rostender Stahl 18/10 amagnetisch	ENINT 12	5,5	M3 x 0,50	5-8-10-12-15-18-20-25-30-35-40-45-50-55-60
	ENINT 13	7	M4 x 0,70	8-10-12-15-18-20-25-30-35-40-45-50-55-60

Abstandsbolzen

Modellreihe: **ENMET, ENINT, ENISO und ENRYT**

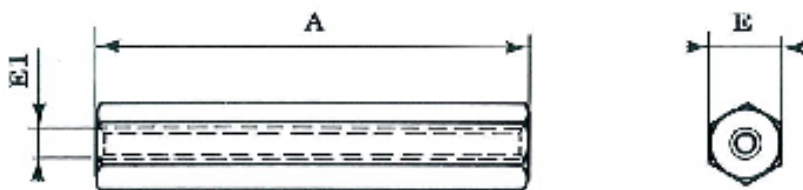
Modell: **ENISO**



Runde Abstandsbolzen aus Nylon A 90, mit Innengewinden am jeder Seite.

Werkstoffe	Bezeichnung	E	E ₁	A = Vorzugslängen		
				B ₁ = A	B ₁ = 7 bei A = 15 B ₁ = 9 bei A = 18 B ₁ = 10 bei A = 20	B ₁ = 10
Nylon	ENISO 1	6	M3 x 0,50	5-8-10-12	15-18-20	25-30-35-40 45-50-55-60
	ENISO 3	8	M4 x 0,70	5-8-10-12	15-18-20	25-30-35-40 45-50-55-60

Modell: **ENRYT**



Sechseckige Abstandsbolzen mit Innengewinde aus dem Werkstoff RYTON. Besondere Eigenschaften: Zulässige Betriebstemperatur von -40 bis +250°C, beständig gegen die üblichen Lösungsmittel, außerordentliche Zugfestigkeit und Formbeständigkeit, hohe Dielektrizitätskonstante.

Werkstoffe	Bezeichnung	E	E ₁	A = Vorzugslängen
Ryton*	ENRYT 53	5	M3 x 0,50	10-15-20-25
	ENRYT 74	7	M4 x 0,70	10-15-20-25

*RYTON Trademark of Philips Petroleum