

**Anschlussbelegung / Pin Assignment
Absoluter Drehgeber / Absolute Rotary Encoder
DAF66-12*V4141*B01**

TY 15470 AB

Zugehöriges Datenblatt / Related Data Sheet: DAF 10286
Den zugehörigen Montagehinweis (Nummer: 10206) finden Sie auf www.twk.de
You'll find the related installation instruction (No.: 10206) on www.twk.de

Datum/Date
09.12.2019

Programmierbar mit PC / Programmable with PC
Analog-Schnittstelle 4...20 mA / Analog-Interface 4...20 mA
12 Bit DA-Wandler / 12 Bit DA-Converter

- | | |
|--|--|
| <ul style="list-style-type: none"> ■ Gegenstecker : D-Sub Kontaktanzahl: 37 (Buchse) ■ Arbeitstemperaturbereich : -20°C ... +60°C ■ Programmiergerät: <ul style="list-style-type: none"> ■ PMUS-04-05-A01 (Datenblatt PMU 12005) | <ul style="list-style-type: none"> ■ Counter plug : D-Sub Number of contacts: 37 (socket) ■ Operating temperature range: -20°C ... +60°C: ■ Programming device: <ul style="list-style-type: none"> ■ PMUS-04-05-A01 (Data sheet PMU 12005) |
|--|--|

Kontakt-Nr Pin No	Belegt mit ... / connected to ...	
1	$I_A = 4...20$ mA (4096 Schritte = 12 Bit)	$I_O = 4...20$ mA (4096 Steps = 12 Bit)
2	0 V Analog Bezugspotential für Stromschleife; gebrückt mit - U_B	0 V analog common for current loop; bridged with - V_S
3-24	Kontakte nicht angeschlossen	pins not connected
25	PR - ¹⁾ Schnittstelle zur PC-Programmierung	pr - ¹⁾ Interface for PC-programming
26	PR + Differential - Transceiver gemäß RS 485 Norm	pr + differential - transceiver according to RS 485 standard
27-29	Kontakte nicht angeschlossen	pins not connected
30	Multifunktionseingang 1 / Input E6 : (Funktionstabelle	Multi-functional input 1 / Input E6 : (function table
31	Multifunktionseingang 0 / Input E6 : siehe Rückseite)	Multi-functional input 0 / Input E6 : p.t.o.)
	Eingang log. '1' bei $U_e = "Log 1"$	Input log. '1' at $V_i = "Log 1"$
	Eingang log. '0' bei $U_e = "Log 0"$	Input log. '0' at $V_i = "Log 0"$
32	Kontakt nicht angeschlossen	pin not connected
33	Signalverlauf (Codeverlauf) / Input E6 : CCW bei $U_e = "Log 1"$ (auch programmierbar über CW bei $U_e = "Log 0"$ Parameter Codeverlauf)	Signal sense (Code sense) / Input E6 : CCW at $V_i = "Log 1"$ (also programmable CW at $V_i = "Log 0"$ with parameter Code sense)
34	Gemeinsamer der Signale Bezugspotential für alle Eingänge (0 Volt)	Common of signals Reference potential for all input circuits (0 VDC)
35	Kontakt nicht angeschlossen	pin not connected
36	+ $U_B = 11 ... 30$ Volt / $P_V \leq 1.6$ W Einschaltstrom < 100mA	+ $V_S = 11 ... 30$ VDC / $P_D \leq 1.6$ W Inrush current < 100mA
37	- $U_B = 0$ Volt (gebrückt mit 34)	- $V_S = 0$ VDC (bridged with 34)

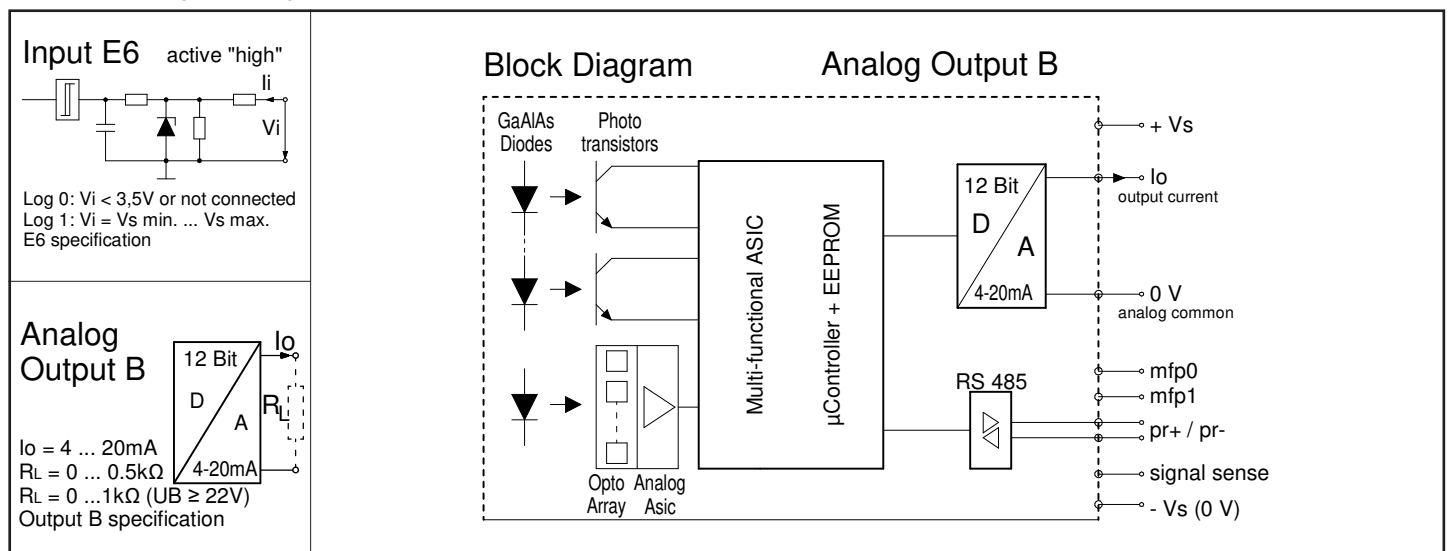
¹⁾ paarweise verdrehte Kabel verwenden / use twisted pair cable

CW = Steigender Ausgabewert bei Drehung der Welle
im Uhrzeigersinn

Increasing output value when turning the shaft
clockwise

CCW = Steigender Ausgabewert bei Drehung der Welle
im Gegenuhrzeigersinn

Increasing output value when turning the shaft
counter-clockwise



Lieferform

Dieser Winkelcodierer mit Analog-Schnittstelle wird folgenden Kundenprogrammierung geliefert:

Die Kundenprogrammierung ist auf einem zusätzlichen Aufkleber angegeben.

- Auflösung¹⁾: 30,0715 Schritte / 360°
- Meßbereich¹⁾: 256 Umdrehungen
- Codeverlauf: CCW
- Justageart: Preset-Modus
- Referenzwert 1: 4 mA
- Referenzwert 2: 20 mA
- Identifikations-Nummer: 0

¹⁾ Auflösung und Meßbereich sind abhängige Parameter. Details und Beispiele siehe Datenblatt.

Programmed values as supplied

This encoder with analog-interface is supplied with the following custom programming:

Custom programming is shown on an additional label.

- Resolution¹⁾: 30,0715 positions / 360°
- Measurement range¹⁾: 256 turns
- Code sense: CCW
- Adjustment mode: Preset
- Reference value 1: 4 mA
- Reference value 2: 20 mA
- Identification number: 0

Resolution and measurement range are depending parameters. For details and examples refer to data sheet.

Tabelle für Multifunktionseingänge (MFP)

MFP1	MFP0	Justageart: UpDown-Modus
0	0	normaler Codiererbetrieb
0	1	Ausgabewert verringern und setzen (down) *
1	0	Ausgabewert erhöhen und setzen (up) *
1	1	Ausgabewert gespeichert (Latch)

MFP1	MFP0	Justageart: Preset
0	0	normaler Codiererbetrieb
0	1	Setzen Referenzpunkt 1
1	0	Setzen Referenzpunkt 2
1	1	Ausgabewert gespeichert (Latch)

Table for multi-functional inputs (mfp)

Adjustment mode: up-down
normal encoder function
decrease and set output value (down) *
increase and set output value (up) *
output value stored (latch)

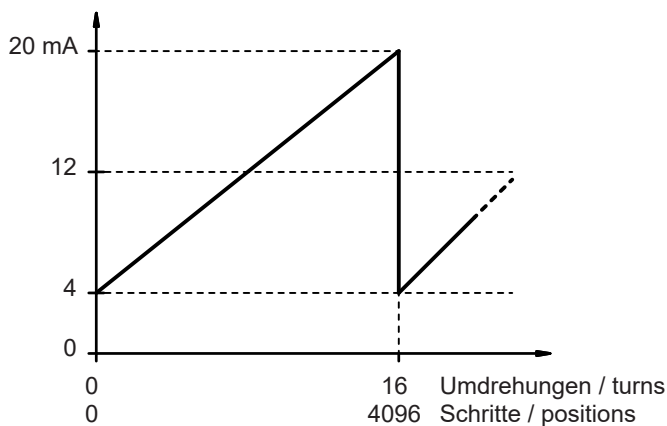
Adjustment mode: preset
normal encoder function
preset reference point 1
preset reference point 2
output value stored (latch)

* Dient zur elektronischen Justage, z.B. zur Einstellung des Nullpunktes / For electronic adjusting, e.g. positioning of zero point

Beispiele für Ausgangsfunktionen / examples for output functions

1: 16 mA auf 16 Umdrehungen / 16 mA per 16 turns

Auflösung / Resolution: 256 (4096/16)
 Meßbereich / measurement range: 16



2: 16 mA auf 20 Umdrehungen / 16 mA per 20 turns

Auflösung / Resolution: 204,8 (4096/20)
 Meßbereich / measurement range: 32

