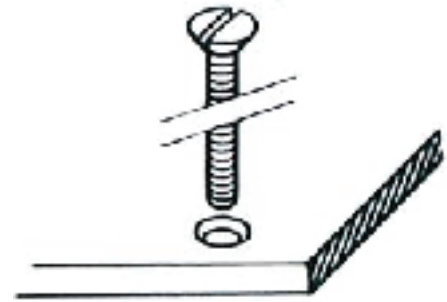
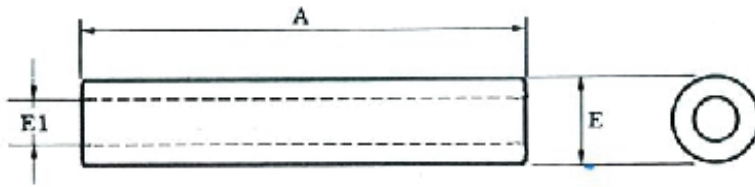
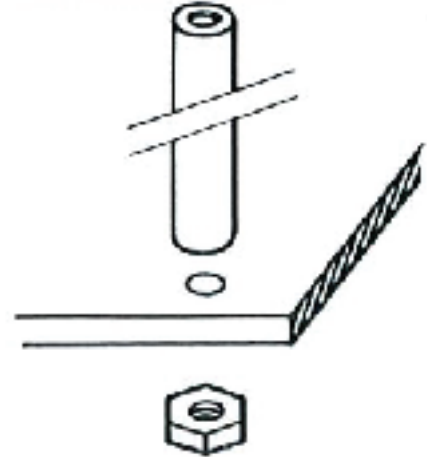
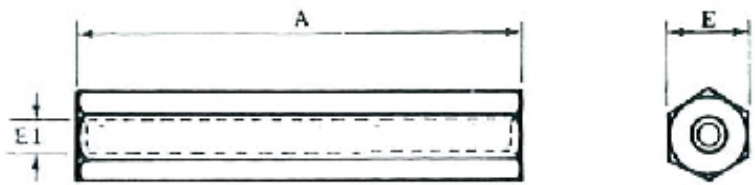


Abstandshülsen

Modellreihe: ENLIS und EXALIS

Dokumenten Nr.: EN 13038 AD

Datum: 20.09.2013

Modell: ENLIS

Modell: EXALIS


Runde und sechseckige Abstandshülsen mit glatter Innenbohrung.
Abweichende Ausführungen auf Anfrage.

Werkstoffe	Bezeichnung	E	E ₁	A = Vorzugslängen
Messing, vernickelt	ENLIS 2	6	3,2	1-2-3-4-5-6-7-8-9-10-12-15-18-20-25-30-35-40-45-50-55-60
	ENLIS 3	8	4,2	1-2-3-4-5-8-9-10-12-15-18-20-25-30-35-40-45-50-55-60
	EXALIS 2	5	3,2	5-10
	EXALIS 3	7	4,2	5-10
	EXALIS 22	5,5	3,2	5-10
Stahl, verzinkt, bichromatisiert	ENLIS 1	4	3,2	Nach Kundenwunsch
	EXALIS 4	5	3,2	5-10
	EXALIS 5	7	4,2	5-10
	EXALIS 24	5,5	3,2	5-10
Nicht rostender Stahl 18/10 amagnetisch	ENLIS 5	6	3,2	5-6-7-8-9-10
	ENLIS 6	8	4,2	5-8-9-10-12-15-18-20
Nylon	ENLIS 4	6	3,2	1-2-3-4-5-8-9-10-12-15-18-20
	ENLIS 8	8	4,2	1-2-3-4-5-8-9-10-12-15-18-20