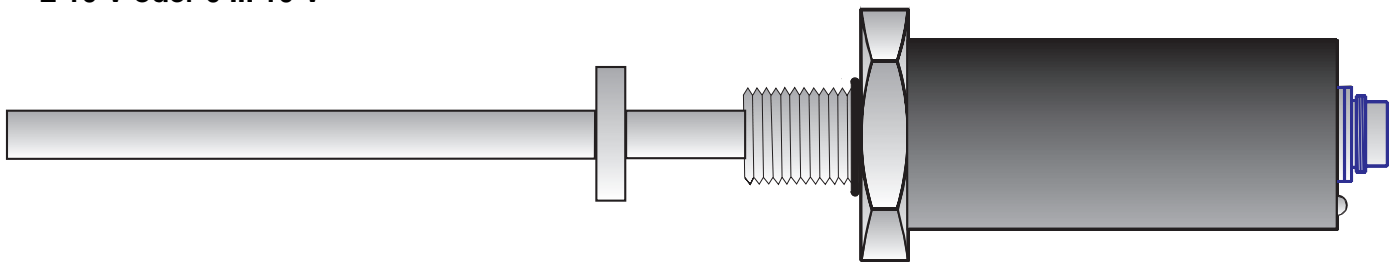


- Meßhübe von 100 bis 2000 mm
- Berührungsloses, robustes System
- Unendliche Auflösung
- Eindeutige Reproduzierbarkeit
- Meßsignale 0(4) ... 20 mA,  
± 10 V oder 0 ... 10 V

- Schutzart IP 67
- Arbeitstemperaturbereich -20°C ... +80°C
- Druckfestigkeit bis 300 bar  
( bis 600 bar auf Anfrage )



### Aufbau und Wirkungsweise

Die Wegaufnehmer arbeiten nach dem Prinzip der Laufzeitmessung zwischen zwei Punkten eines magnetostruktiven Wellenleiters. Ein Punkt wird durch einen beweglichen Positioniering bestimmt, dessen Entfernung zum Nullpunkt der zu messenden Strecke entspricht. Die Laufzeit eines ausgesandten Impulses ist dieser Strecke direkt proportional. In der nach-geschalteten Elektronik erfolgt die Umsetzung in ein analoges Meßsignal.

Der Wellenleiter ist in einem druckfesten Edelstahlrohr untergebracht, das durch ein Flanschgewinde abgeschlossen wird. Dahinter befindet sich ein zylindrisches Alu-Gehäuse mit der in SMD-Technik aufgebauten Elektronik. Zum elektrischen Anschluß dient ein Rundstecker.

Der Positioniering aus Edelstahl enthält mehrere Permanentmagnete. Er wird mit zwei Schrauben an dem zu messenden Objekt befestigt. Die Bewegung erfolgt berührungslos über dem Edelstahlrohr.

### Standard-Meßhübe

**100 / 200 ... 1900 / 2000 mm**  
 (Kalibrierung von Zwischenwerten auf Anfrage)

### Standard-Ausführungen

Type	Ausgangs-signal	U <sub>B</sub>	Mitte bei
<b>MWA 112</b>	0 - 20 mA	21,5 - 32 VDC	10 mA
<b>MWA 114</b>	4 - 20 mA	21,5 - 32 VDC	12 mA
<b>MWA 116</b>	± 10 V	± 13 - ± 16 VDC	0 V
<b>MWA 11B</b>	0 - 10 V	21,5 - 32 VDC	5 V

Positiv steigendes Meßsignal bei Bewegung des Positionieringes vom Flansch in Richtung Stabende. (Andere Ausführungen auf Anfrage)

- Arbeitstemperaturbereich : - 20 °C bis + 80 °C
- Lagertemperaturbereich : - 25 °C bis + 80 °C
- Schockfestigkeit : 20g SRS 20 - 2000 Hz
- Vibrationsfestigkeit : 3g rms 20 - 2000 Hz
- Schutzart : IP 67 ( mit Kupplungs-dose BI 723M )
- Masse : 0,4 kg + 0,02 kg / 100 mm

### ■ Stromausgang : MWA 112 und 114

- Ausgangssignal : 0...20 mA oder 4...20 mA
- Bürdenwiderstand : 0 - 500 Ω
- Restwelligkeit : < 0,005 mA
- Abhängigkeit von R<sub>L</sub> : < 0,001 % bei Δ R<sub>L</sub> = 100 Ω
- Abhängigkeit von U<sub>B</sub> : < 0,05 % bei Δ U<sub>B</sub> = 1 V
- Max. Stromausgang : 25 mA

### ■ Spannungsausgang : MWA 116 und 11B

- Ausgangssignal : ± 10 VDC oder 0...10 VDC \*
- Zulässige Last : ≥ 2 KΩ ( kurzschlußfest )
- Restwelligkeit : < 5 mVss
- Abhängigkeit von U<sub>B</sub> : < 0,05 % bei Δ U<sub>B</sub> = 1 V
- \* max. Restspannung 0,1 VDC

### Technische Daten

- Betriebsspannungsbereich U<sub>B</sub>
  - symmetrisch : ± 13 VDC ... 16 VDC
  - unsymmetrisch : 21,5 VDC ... 32 VDC
- Betriebsstrom I<sub>B</sub> : ≤ 150 mA
- Linearität bei Meßhub
  - 100 - 300 mm : ± 0,3 mm
  - 300 - 1500 mm : ± 0,1 % vom Endwert
- Meßwertrate bei Meßhub
  - 100 - 1000 mm : 1 kHz
  - > 1000 mm : 0,5 kHz
- Temperaturdrift : ≤ 0,01 % / °C

### Weitere Modelle

- **MRD** : Digitales Meßsignal, absolut codiert, mit PROFIBUS-Schnittstelle.
- **MWI** : Digitales Meßsignal mit Start-Stopimpuls zur externen Auswertung.

## Bestellbezeichnung

**MWA 1 1 6 / 1500 A01**

Elektrische und mechanische Varianten

Meßhub in mm

Ausgangssignale :

- 2 = 0 - 20 mA
- 4 = 4 - 20 mA
- 6 = ± 10 V
- B = 0 - 10 V ( $U_B$  unsymmetr.)

Flanschgewinde :

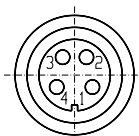
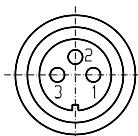
- 1 = M 18 x 1,5
- 2 = 16 UNF 3/4"

Modell : Analoges Ausgangssignal

## Elektrische Anschlüsse am Stecker

(Blick auf das Steckerteil am Gehäuse des Meßwertaufnehmers)

Ausgang 3-polig ( 3 PS )	
Stromsignal MWA 112 und 114	Spannungssignal MWA 11B
1 = + $U_B$ 2 = - $U_B$ (0V) - $I_A$ 3 = + $I_A$ (Ausgang)	1 = + $U_B$ 2 = - $U_B$ (0V) 3 = + $U_A$ (Ausgang)



Ausgang 4-polig ( 4 PS )
Spannungssignal : MWA 116
1 = + $U_B$ 2 = 0 V (Gemeinsamer) 3 = - $U_B$ 4 = + $U_A$ (Ausgang)

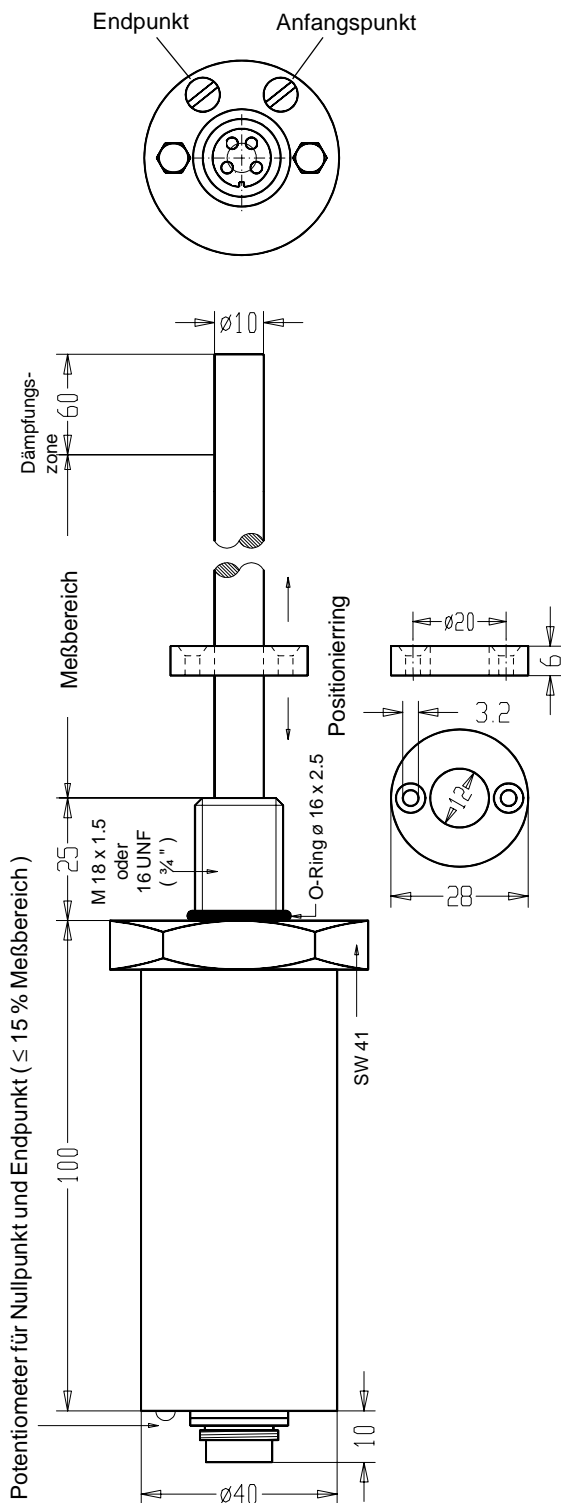
## Gegenstecker (Schutzart)

Kupplungsdose BI 723 M/3 PS bzw. 4 PS ( **IP 67** ), Metallgehäuse mit Masseschleifring, gerade oder abgewinkelt, ist getrennt zu bestellen. Alle Steckkontakte sind vergoldet.

## Bereichseinstellung

Zur nachträglichen Veränderung des Meßhubes können Anfangspunkt und Endpunkt um jeweils 15 % vom nominalen Meßhub mit zwei Potentiometern in der Gehäuserückseite verstellt werden. Eine Justieranweisung liegt jedem Gerät bei.

## Maße in mm



Zum Lieferumfang gehören zwei Schrauben M3 x 12 nach DIN 7991 für den Positionerring sowie eine Mutter M18 x 1,5 (oder 16 UNF 3/4"), alle aus Edelstahl.

**Hinweis :** Beim Einbau der MAGNOSENS ist auf sorgfältige Abschirmung gegenüber magnetischen und elektro-magnetischen Feldern zu achten. Siehe Einbauhinweise MWA 10318.