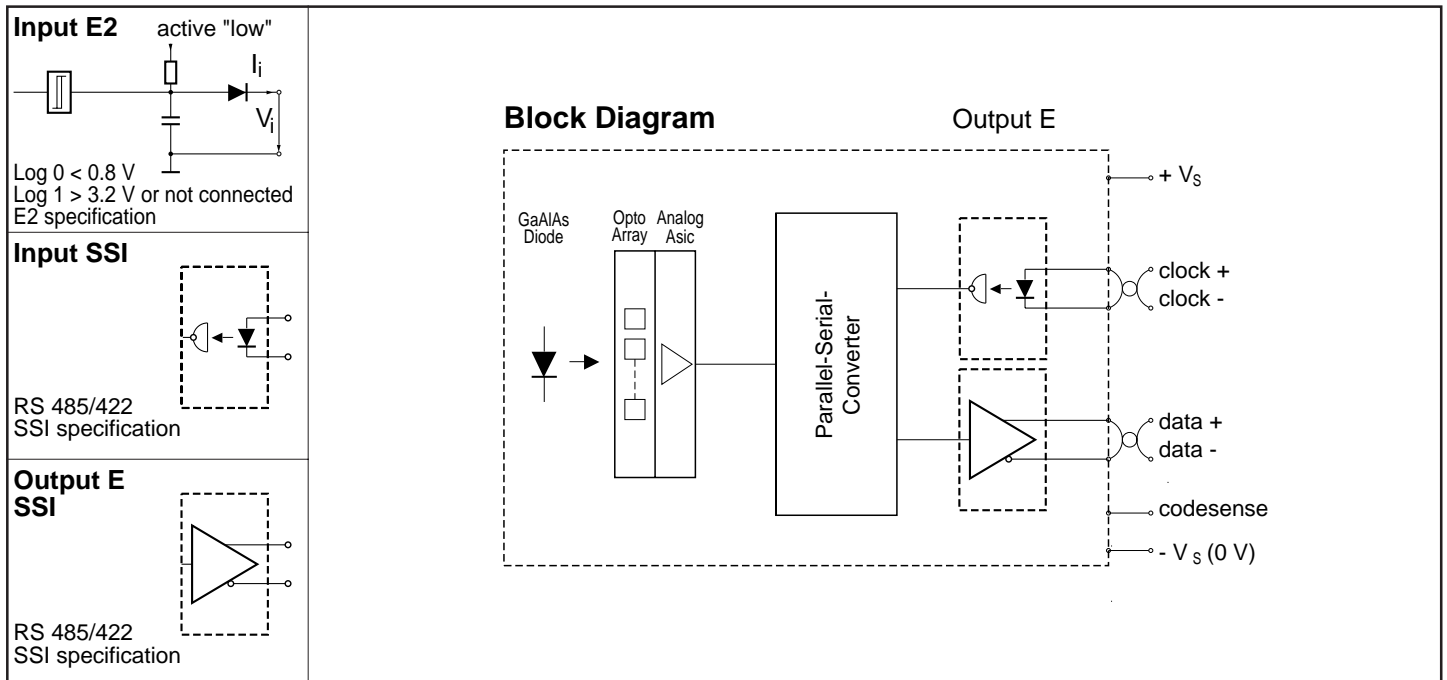


- Ausgabecode / Output code : Gray
- Auflösung / Resolution : 1024 Schritte je 360° / positions per 360°
- Stecker / Connector : Binder Serie 723
- Meßbereich / Measurement range : 1 Umdrehung / turn
- Arbeitstemperaturbereich / operating temperature range : - 20° C ... + 60° C

Kontakt-Nr Pin No	Belegt mit ... / connected to ...	
1	- U_B = 0 Volt	- V_s = 0 VDC
2	DATA OUT + ¹⁾	data out + ¹⁾
3	DATA OUT - ¹⁾	data out - ¹⁾
	Differential - Datentreiber gemäß Spezifikation nach RS 485/422 Norm	differential - data driver according to specification of RS 485/422
4	TAKT IN + ¹⁾	clock in + ¹⁾
5	TAKT IN - ¹⁾	clock in - ¹⁾
	Differential - Takteingang (Optokoppler) für Datentreiber gemäß RS 485/422 Norm	differential - clock input (opto-coupler) for peripheral driver according to specification of RS 485/422 standard
6	Codeverlauf / Input E2 : CW bei U _e = "Log 0" CCW bei U _e = "Log 1"	Code sense / Input E2 : CW at V _i = "Log 0" CCW at V _i = "Log 1"
7	+ U_B = 11 ... 26 Volt I _o < 80 mA (typ. I _o = 60 mA)	+ V_s = 11 ... 26 VDC I _o < 80 mA (typ. I _o = 60 mA)

¹⁾ Für Takt- und Datenleitungen paarweise verdrehte Kabel verwenden / use twisted pair cable for clock- and data lines

CW = Aufsteigender Code bei Drehung der Welle im Uhrzeigersinn / Increasing code when turning the shaft clockwise
 CCW = Aufsteigender Code bei Drehung der Welle im Gegenuhrzeigersinn / Inc. code when turning the shaft counter - clockwise
 Wartezeit / waitperiod = Monoflopzeit / monofloptime = t_M = 10...30 µs



Interface profile SSI - 13 Bit

