

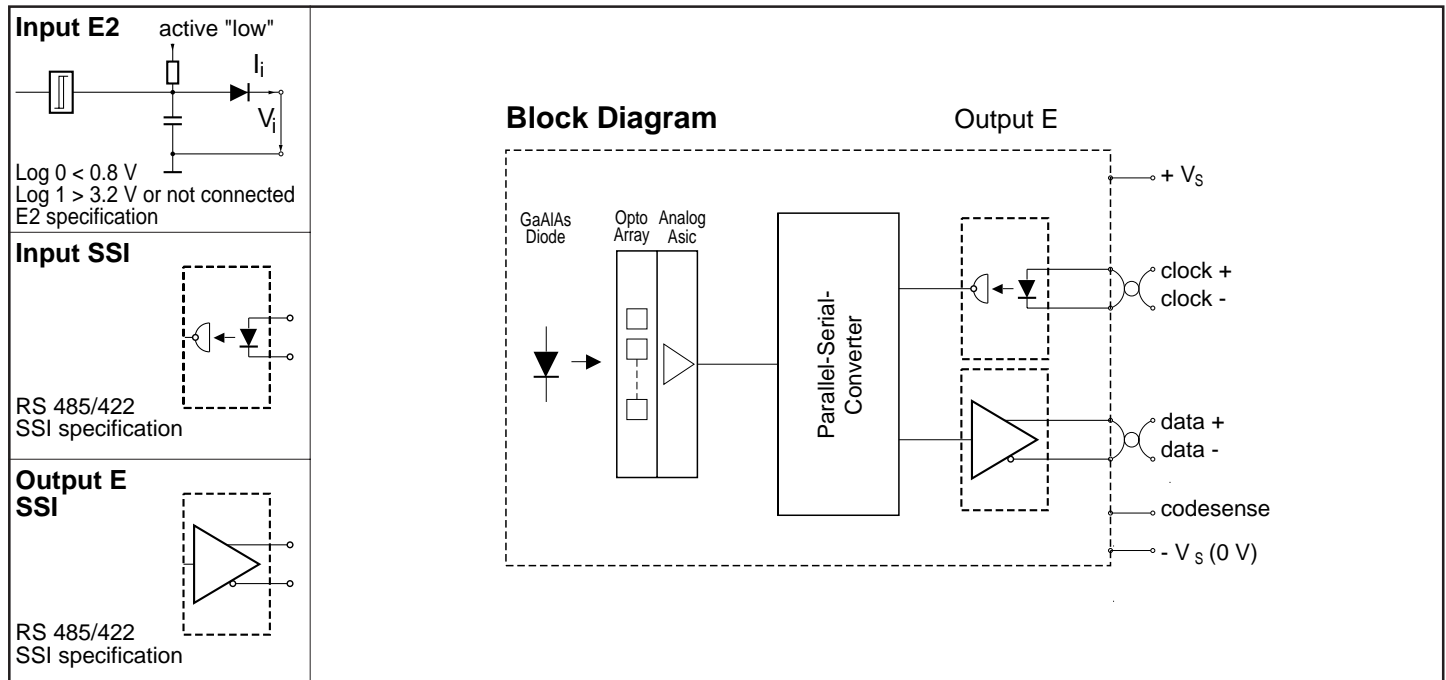
- Ausgabecode : Gray
- Auflösung : 8192 Schritte je 360°
- Meßbereich : 1 Umdrehung
- Gegenstecker : Rundsteckverbinder
Kontaktanzahl : 12 (Buchse)
- Arbeitstemperaturbereich : -40°C ... +85°C

- Output code : Gray*
Resolution : 8192 positions per 360°
Measurement range : 1 turn
Counter plug : Round connector
Number of contacts : 12 (socket)
Operating temperature range : -40°C ... +85°C

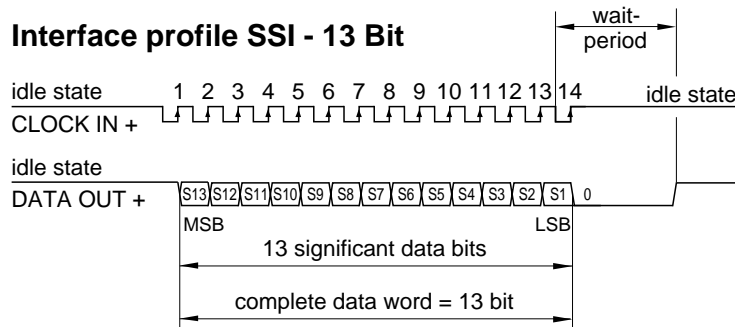
Kontakt-Nr <i>Pin No</i>	Belegt mit ...	<i>Connected to ...</i>
1	TAKT IN - Differential-Takteingang (Optokoppler)	CLOCK IN - differential-clock input (opto-coupler) for peripheral
2	TAKT IN + für Datentreibergemäß RS 485/422 Norm	CLOCK IN + driver acc. to specification of RS 485/422
3	DATA OUT + Differential-Datentreiber	DATA OUT + differential-data driver according to specification
4	DATA OUT - gemäß Spezifikation nach RS 485/422 Norm	DATA OUT - of RS 485/422 standard
5-7	nicht angeschlossen	<i>not connected</i>
8	Codeverlauf (Eingangsschaltung E2) CW bei U _e = "Log 0" CCW bei U _e = "Log 1"	Code sense (Input circuit E2) CW at V _i = "Log 0" CCW at V _i = "Log 1"
9/10	nicht angeschlossen	<i>not connected</i>
11	+ U_B = 11 ... 30 Volt I _o < 100 mA (typ. I _o = 80 mA)	+ V_S = 11 ... 30 VDC I _o < 100 mA (typ. I _o = 80 mA)
12	- U_B = 0 Volt	- V_S = 0 VDC

Zusätzliche Informationen siehe Rückseite

Additional informations p.t.o.



Interface profile SSI - 13 Bit



- Paarweise verdrehte Anschlußleitungen verwenden
Zusammengehörige Adernpaare:
TAKT IN + / TAKT IN -
DATA OUT + / DATA OUT -
- Codeverlauf:
CW = Aufsteigender Code bei Drehung der Welle
im Uhrzeigersinn
CCW = Aufsteigender Code bei Drehung der Welle
im Gegenuhrzeigersinn
- Wartezeit = Monoflopzeit = $t_M = 10...30\mu s$

Use twisted pair connecting cables

Paired cores belonging together:

*CLOCK IN + / CLOCK IN -
DATA OUT + / DATA OUT -*

Code sense:

CW = Increasing code when turning the shaft clockwise

CCW = Increasing code when turning the shaft counter-clockwise

Waitperiod = monofloptime = $t_M = 10...30\mu s$