

- **Max. Drehmoment: 8 Nm**
- **Dreiteilige unter Vorspannung spielfreie, axial steckbare Kupplung**
- **Spielfreie Drehmoment-Übertragung, ideal angepasste Steifigkeit und optimale Schwingungsdämpfung**
- **Zahnkranz, Nabe mit Durchmesser d1 und Nabe mit Durchmesser d2**
- **RoHS-konform**



Klemm-Kupplung KK14 mit galvanisch getrennten Naben

Die spielfreie Wellen-Kupplung KK14 besteht aus zwei gleichen Hälften mit Naben (Spannringen) aus Aluminium, die mit unterschiedlichen Bohrungen (Paßmaß H7) zur Aufnahme der Wellen geliefert werden können. Die Kupplung kann axial auseinandergezogen und zusammengesteckt werden, ohne dass die beiden Hälften von ihren Wellen gelöst werden müssen. Durch einen Evolventenzahnkranz aus elastischem Polyurethan werden die beiden Hälften formschlüssig vorgespannt, galvanisch getrennt und spielfrei miteinander verbunden. Durch Einhaltung des Spaltmaßes 's' wird beim Modell KK14S neben einer hohen Lebensdauer auch die elektrische Isolierung erreicht. Die Kupplung eignet sich besonders zum Einsatz bei großen Beschleunigungen und zur Übertragung größerer Drehmomente.

Klemm-Kupplung KK14N

Optional kann die Klemm-Kupplung mit einer Passfedernut nach DIN 6885 Bl.1-JS9 versehen werden.

Klemm-Kupplung nach ATEX 95 - KK14N-ATEX

Die Kupplungen sind nach EG-Richtlinien 94/9/EG (ATEX 95) als Geräte der Kategorie 2G/2D beurteilt und bestätigt und somit für den Einsatz zu explosionsgefährdeten Bereichen der Zone G1, G2, D21 und D22 geeignet.

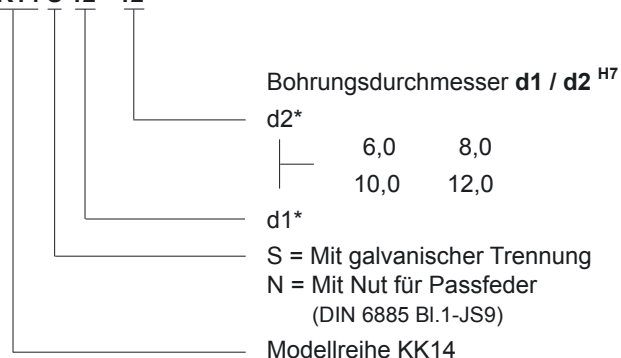
Bestellbezeichnung: z. B. KK14N/12-10 - ATEX

Technische Daten

- Nenn Drehmoment: 4 Nm
- Max. Drehmoment: 8 Nm
- Max. Drehzahl: 12 000 min⁻¹
- Statische Drehfedersteife: 60,2 Nm/rad
- Dynamische Drehfedersteife: 180 Nm/rad
- Radialfedersteife Cr: 153 N/mm
- Massenträgheitsmoment J: pro Nabe: 2,8 x 10⁻⁶ kgm²
- Massenträgheitsmoment J: Zahnkranz: 0,457 x 10⁻⁶ kgm²
- Bohrungspaßmaß: H7
- Max. Parallelversatz: ≤ 0,2 mm (lateraler Versatz)
- Max. Axialverschiebung: ≤ 1 mm
- Max. Winkelversatz: ≤ 1°
- Arbeitstemperatur: - 50 °C + 80 °C (dauerhaft)
- 60 °C + 120 °C (kurzzeitig)
- Shore-Härte Zahnkranz: 80 Shore-A
- Material: Zahnkranz: Polyurethan
Klemmnabe: AlMgSiSnBi (Stanal 32)
- Masse: ca. 50 g
(bei Bohrungsdurchmesser d1 / d2 = Ø 6 / Ø 10 mm)
- Optionen: - Passfedernut DIN 6885 Bl.1-JS9
- ATEX95

Bestellbezeichnung

KK14 S 12 - 12



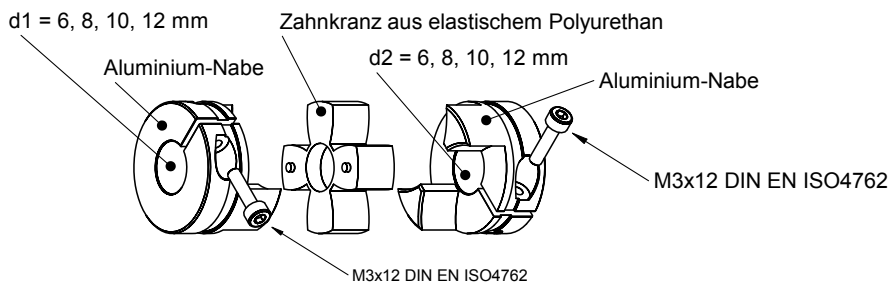
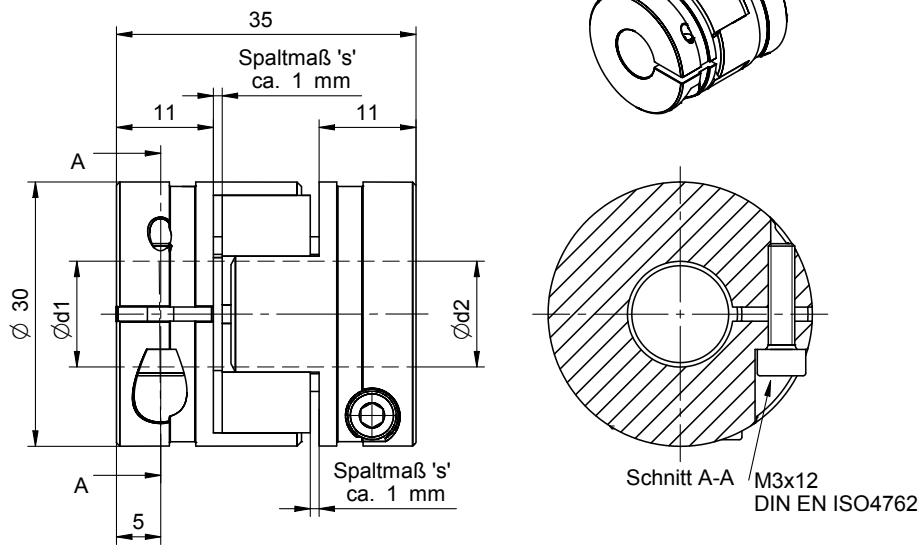
* Bohrungen kombinierbar

Einbauhinweise

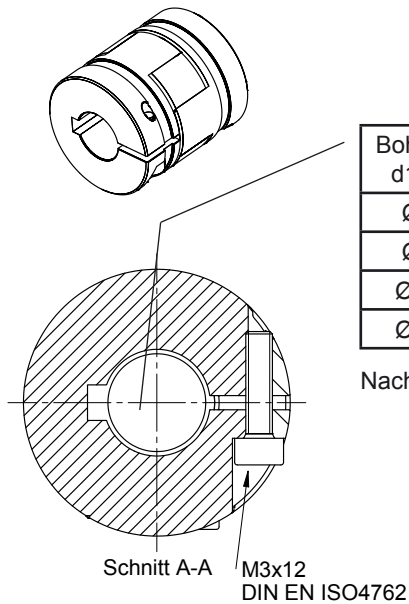
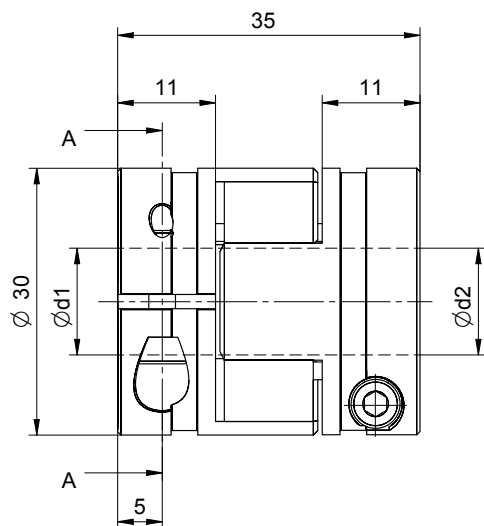
1. Empfohlene Wellenpassung k6 (h6).
2. Die angegebenen Werte für das Drehmoment und den Axialversatz dürfen bei der Montage den angegebenen Wert nicht überschreiten.
3. Für eine hohe Lebensdauer im Dauerbetrieb ist der Versatzwert und der Drehmomentwert einzuhalten. Besonderer Beachtung unterliegt dabei dem lateralen Versatz.
4. Eine zusätzliche Sicherung der Gewindeschrauben ist nicht erforderlich.

Maße in mm

KK14S mit galvanischer Trennung



KK14N mit Nut für Passfeder



Toleranzfelder

Durchmesser in mm	Toleranz in µm		
	Bohrung		Wellen
	H7	k6	h6
Ø 6	+12/ 0	+9/ +1	0/ -8
Ø 8, 10	+15 0	+10/ +1	0/ -9
Ø 12	+18/ 0	+12/ +1	0/ -11