

Montage-Zubehör für Drehgeber, Impulsgeber und Potentiometer

Befestigungsklammern, Reduzierhülsen, Kupplungen, Isolierflansch, Montagewinkel, Adapterflansch für Bauform 105 mm, Drehmomentstütze und Messzahnrad

Dokumenten Nr.: MZ 10111 OD

Datum: 29.05.2020

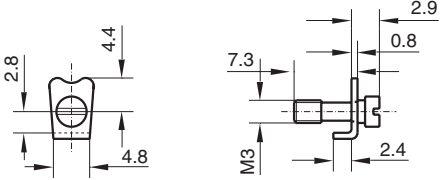
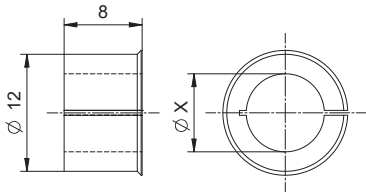
Befestigungsklammern

Anwendung: Standardmäßig werden Drehgeber über die stirnseitig vorhandenen Befestigungsbohrungen oder über die Synchronut mittels Befestigungsklammern montiert. Diese bestehen aus Edelstahl. Zur Montage sind jeweils 3 Stück erforderlich.
Bitte die Befestigungsklammer KL14 nicht mehr für Neuentwicklungen vorsehen.

Bezeichnung, Werkstoff, Maße in mm	Verwendung (Einsatz für)	Erforderliche Teilkreise	Erforderliche Schrauben
KL58-2-S Edelstahl 1.4305 	Drehgeber der Bauformen $\varnothing 58$ mit Synchroflansch (z.B. DAB58, CRE58, SRE58, TBX58-S, TRX58-S, ...) Impulsgeber GIM5100	$\varnothing 78^{+0,5}$	M4x10 Senkkopf mit Innensechskant DIN 7991/ 1.4305
KL66-2-S Edelstahl 1.4305 	Drehgeber der Bauformen $\varnothing 66$ oder mit Klemmflansch (z.B. CRE66, SRE66, TBX58-K, TRX58-K, SLS66, ...) CM50 Kxx58 / Txx58-k Rxx36 / Txx36 Txx50	$\varnothing 78^{+0,5}$ $\varnothing 65^{+0,5}$ $\varnothing 71^{+0,5}$ $\varnothing 51^{+0,5}$ $\varnothing 65^{+0,5}$	M4x10 Senkkopf mit Innensechskant DIN 7991/ 1.4305
KL65-S Edelstahl 1.4305 	Drehgeber der Bauformen $\varnothing 65$ mit Synchroflansch (z.B. DAB65, CRE65, SRE65, TBX65-S, TRX65-S, ...)	$\varnothing 78^{+0,5}$	M4x10 Senkkopf mit Innensechskant DIN 7991/ 1.4305
KL11-4 Ms vernickelt 	Montagewinkel MW01 für Bauform $\varnothing 58$ (nicht für Gehäuse $\varnothing 69$ - siehe KL58-2-S)	$\varnothing 64^{+0,5}$	M4x10 Senkkopf mit Innensechskant DIN 7991/ 1.4305
KL14 Ms vernickelt 	Impulsgeber GIM900	$\varnothing 103^{+0,5}$	M4x10 Senkkopf mit Innensechskant DIN 7991/ 1.4305

Montage-Zubehör für Drehgeber und Impulsgeber

Befestigungsklammern/Reduzierhülse für 12 mm Klemmwelle

Bezeichnung, Werkstoff, Maße in mm	Verwendung (Einsatz für)	Erforderliche Teilkreise	Erforderliche Schrauben
RW07 Edelstahl 1.4305 	Potentiometer PP22S Drehwinkelaufnehmer 78, HR44, H50, 206	abhängig vom Gehäuse-durchmesser	-
Bezeichnung, Werkstoff, Maße in mm	Verwendung (Einsatz für)	Material	
Reduzierhülse ZRH-A-12-X X = 6, 6,35, 8, 9,53, 10 	Drehgeber mit \varnothing 12mm Klemmwelle Txx58-SR	Aluminium	

Kupplungen für Drehgeber (Auswahl)

Anwendung: Für die Adaption der Drehgeberwelle mit der Antriebswelle kommen Kupplungen, welche den Versatz (axial, radial und Winkel) ausgleichen und Drehmomente übertragen, in Frage. Es werden je nach Aufbau und Anwendung verschiedene Kupplungsarten z.B. Klemmkupplungen, Faltenbalgkupplungen und viele andere unterschieden. In den unten aufgeführten Datenblättern findet man die jeweilige technische Spezifikation. Aus dem umfangreichen Kupplungssortiment hat TWK zwei relevante Kupplungsarten ausgewählt. Für Sonderanwendungen verweisen wir auf den sehr komplexen und umfangreichen Markt. Bitte sprechen Sie uns diesbezüglich an.

Bezeichnung	Datenblatt
Spielfreie Klemm-Kupplung Modell KK14	KK 12301
Faltenbalg-Kupplung, Modell BKM	BKM 11995
Faltenbalg-Kupplung, Modell BKK	BKK11840

Montage-Zubehör für Drehgeber und Impulsgeber

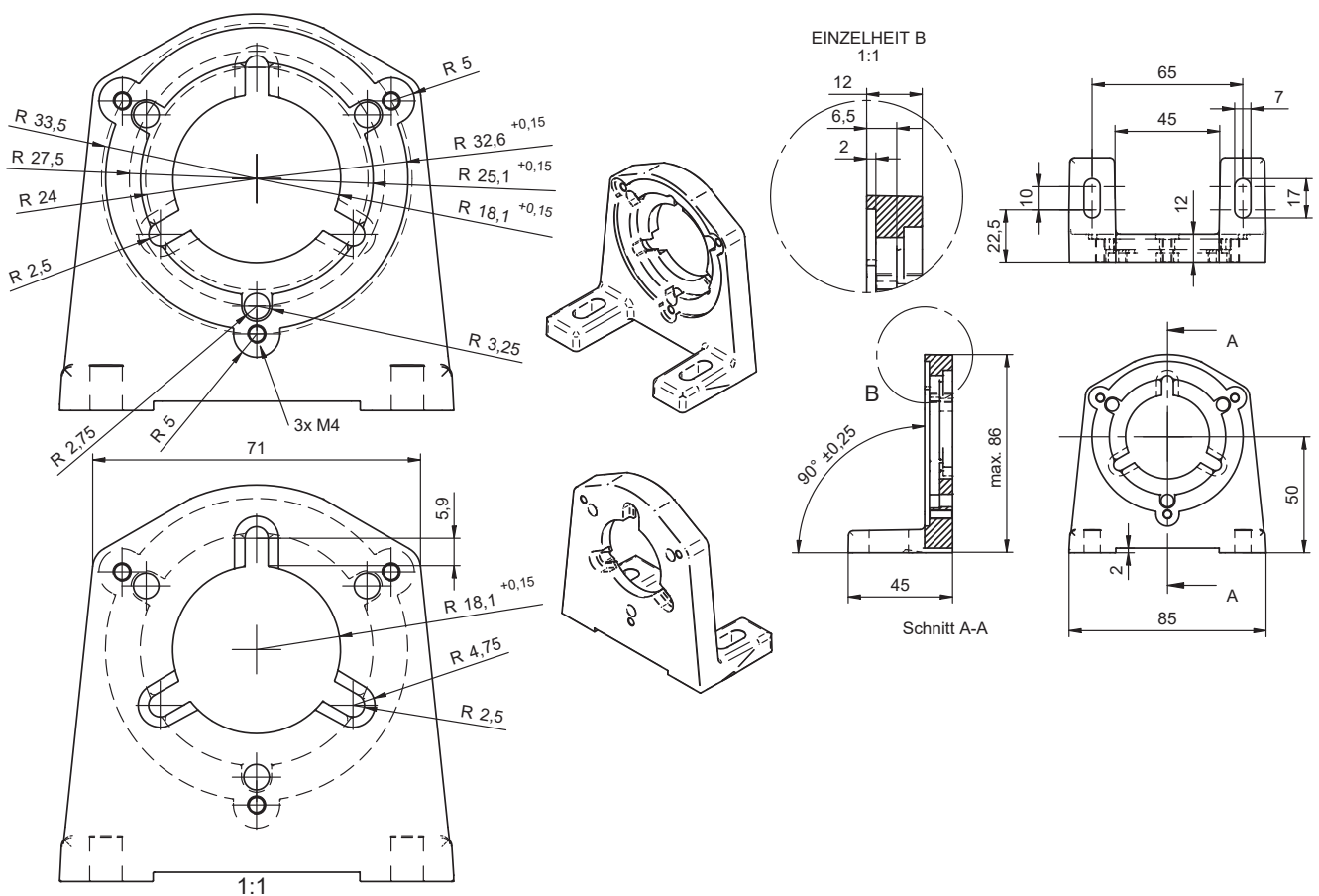
Montagewinkel

Montagewinkel MW01 (Für Drehgeber der Baureihen $\varnothing 58$ und $\varnothing 65$)

Anwendung: Die Montagewinkel erlauben den Drehgeber separat aufzunehmen und entsprechend der Applikation mechanisch an der Anlage bzw. Maschine anzuordnen.

Werkstoff: Aluminium-Druckguss

Maßangaben in mm



Montage-Zubehör für Drehgeber und Impulsgeber

Montagewinkel MW-X-02

Montagewinkel MW-A-02 (Aluminium: AlMgSi1, 3.2315)

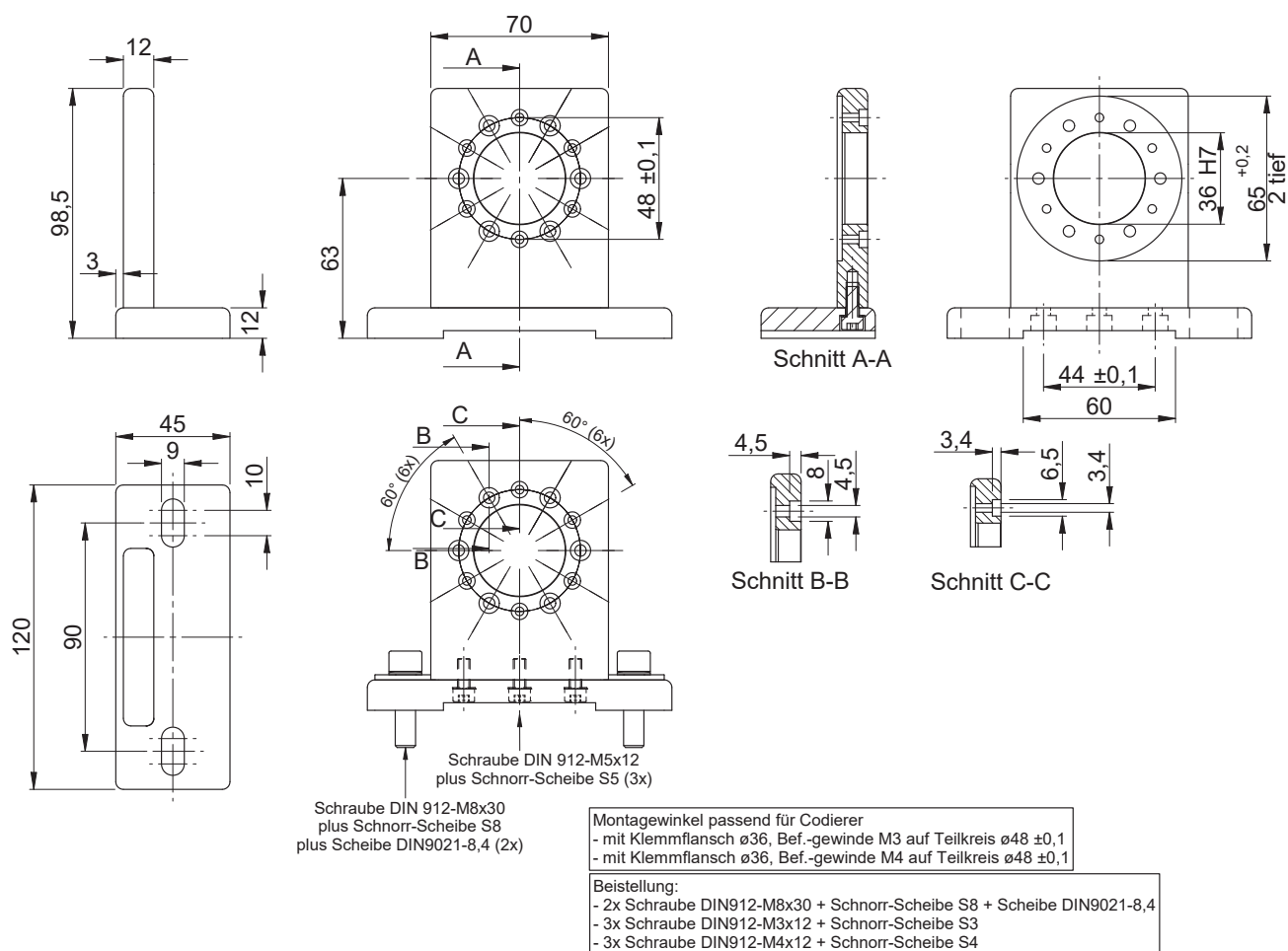
Die Montagewinkel MW-A-02 sind für Drehgeber mit Klemmflansch $\varnothing 36$ mm und Befestigungsgewinde M3 oder M4 auf Teilkreisdurchmesser $\varnothing 48 \pm 0,1$ mm (z.B.: TBN58 - KA xxxxx, siehe Datenblatt TBN/TRN 14271) vorgesehen.

Montagewinkel MW-S-02 (Edelstahl: 1.4404)

Die Montagewinkel MW-V-02 sind für Drehgeber mit Klemmflansch $\varnothing 36$ mm und Befestigungsgewinde M3 oder M4 auf Teilkreisdurchmesser $\varnothing 48 \pm 0,1$ mm (z.B.: TRN58 - KV xxxxx, siehe Datenblatt TBN/TRN 14271) vorgesehen.

(Lieferumfang: Einschließlich Befestigungsmaterial, siehe Zeichnung)

Maßangaben in mm



Montage-Zubehör für Drehgeber und Impulsgeber

Montagewinkel MW-X-A03

Montagewinkel MW-A-03 (Aluminium: AlMgSi1, 3.2315)

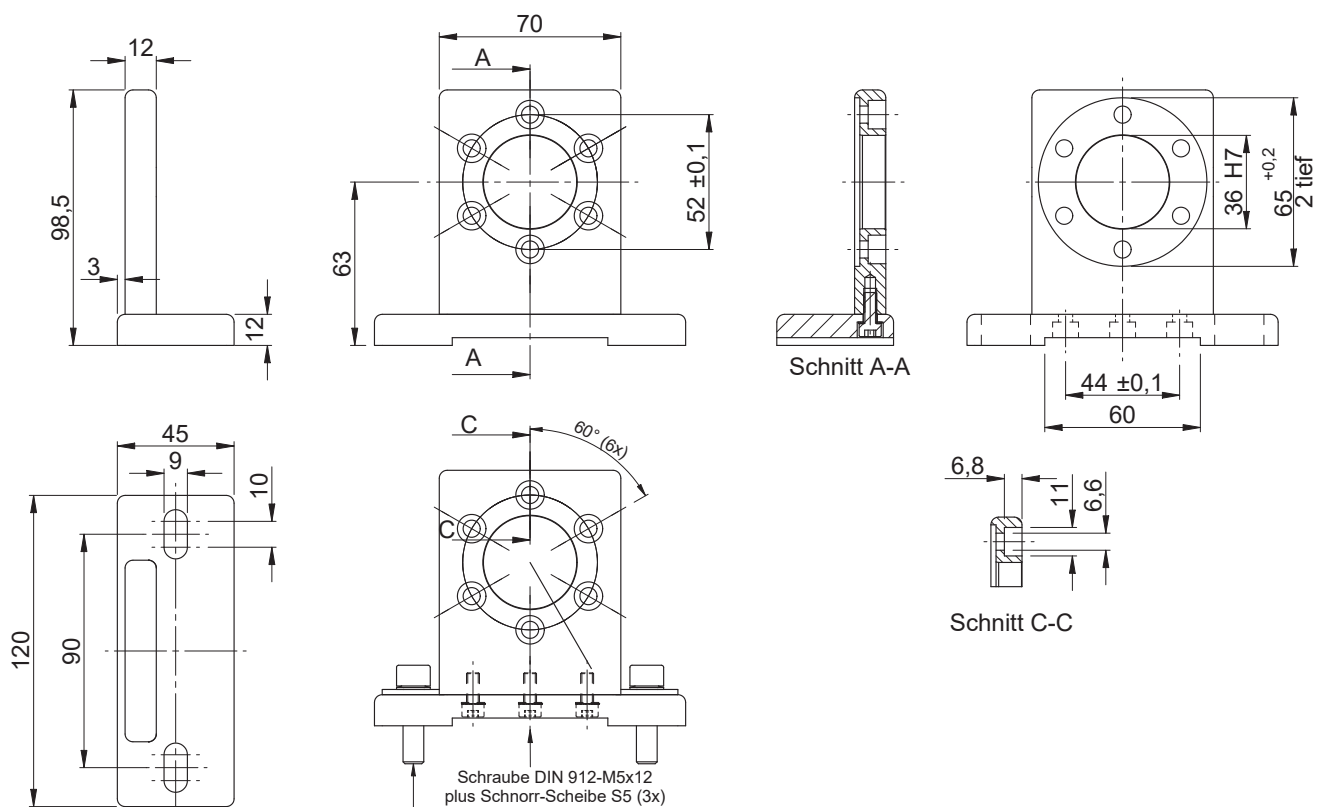
Die Montagewinkel MW-A-03 sind für Drehgeber und Nockenschaltwerke mit Nockenschaltwerksflansch mit Klemmflansch Ø36 mm und Befestigungsgewinde M6 auf Teilkreisdurchmesser Ø52 ± 0,1 mm (z.B.: NOCN64 - KPA xxxxx, siehe Datenblatt NOC13099) vorgesehen.

Montagewinkel MW-S-03 (Edelstahl: 1.4404)

Die Montagewinkel MW-V-03 sind für Drehgeber und Nockenschaltwerke mit Nockenschaltwerksflansch mit Klemmflansch Ø36 mm und Befestigungsgewinde M6 auf Teilkreisdurchmesser Ø52 ± 0,1 mm (z.B.: NOCN64 - KPV xxxxx, siehe Datenblatt NOC13099) vorgesehen.

(Lieferumfang: Einschließlich Befestigungsmaterial, siehe Zeichnung)

Maßangaben in mm



Schraube DIN 912-M8x30
plus Schnorr-Scheibe S8
plus Scheibe DIN9021-8,4 (2x)

Schraube DIN 912-M5x12
plus Schnorr-Scheibe S5 (3x)

Montagewinkel passend für Codierer
- mit Klemmflansch ø36, Bef-gewinde M6 auf Teilkreis ø52 ± 0,1

Beistellung:
- 2x Schraube DIN912-M8x30 + Schnorr-Scheibe S8 + Scheibe DIN9021-8,4
- 3x Schraube DIN912-M6x12 + Schnorr-Scheibe S6

Montage-Zubehör für Drehgeber und Impulsgeber

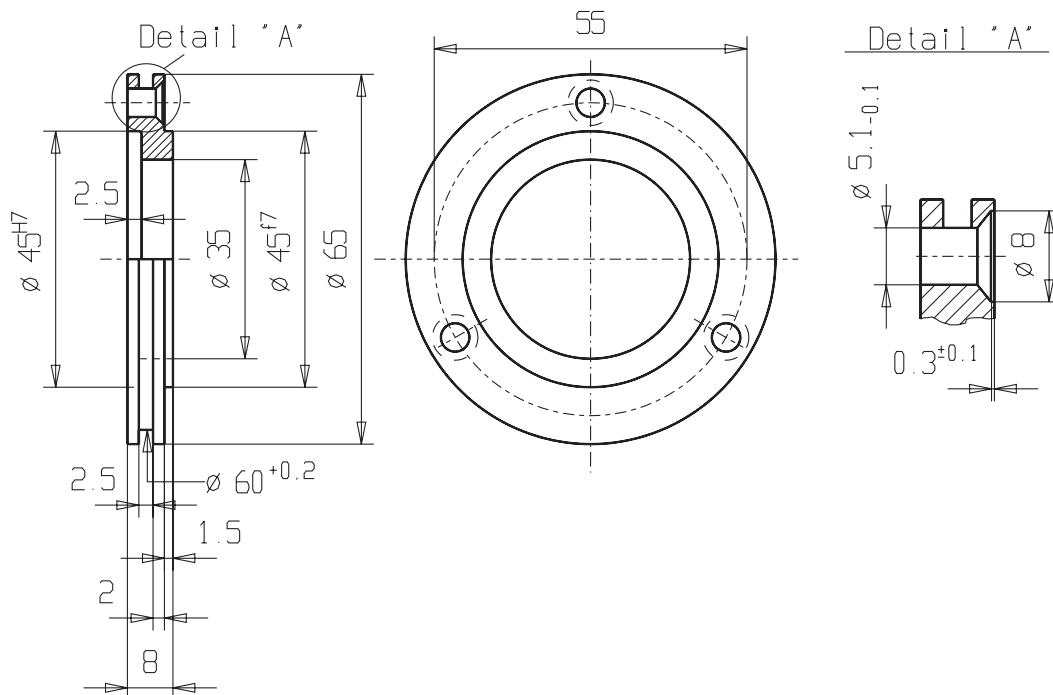
Isolierflansch FL01

Isolierflansch FL01 (für Baureihe $\varnothing 65$)

Anwendung: Der Isolierflansch FL01 ermöglicht den Drehgeber galvanisch isoliert von der Maschinenmasse (PE) aufzubauen. In Ausnahmefällen kann das in der Applikationen erforderlich sein, um einen störungsfreien Betrieb des Drehgebers zu ermöglichen. Dabei sind die vorhandenen EMV-Kriterien zu beachten.

Werkstoff: Ertalyte (Thermoplastisches Polyester)

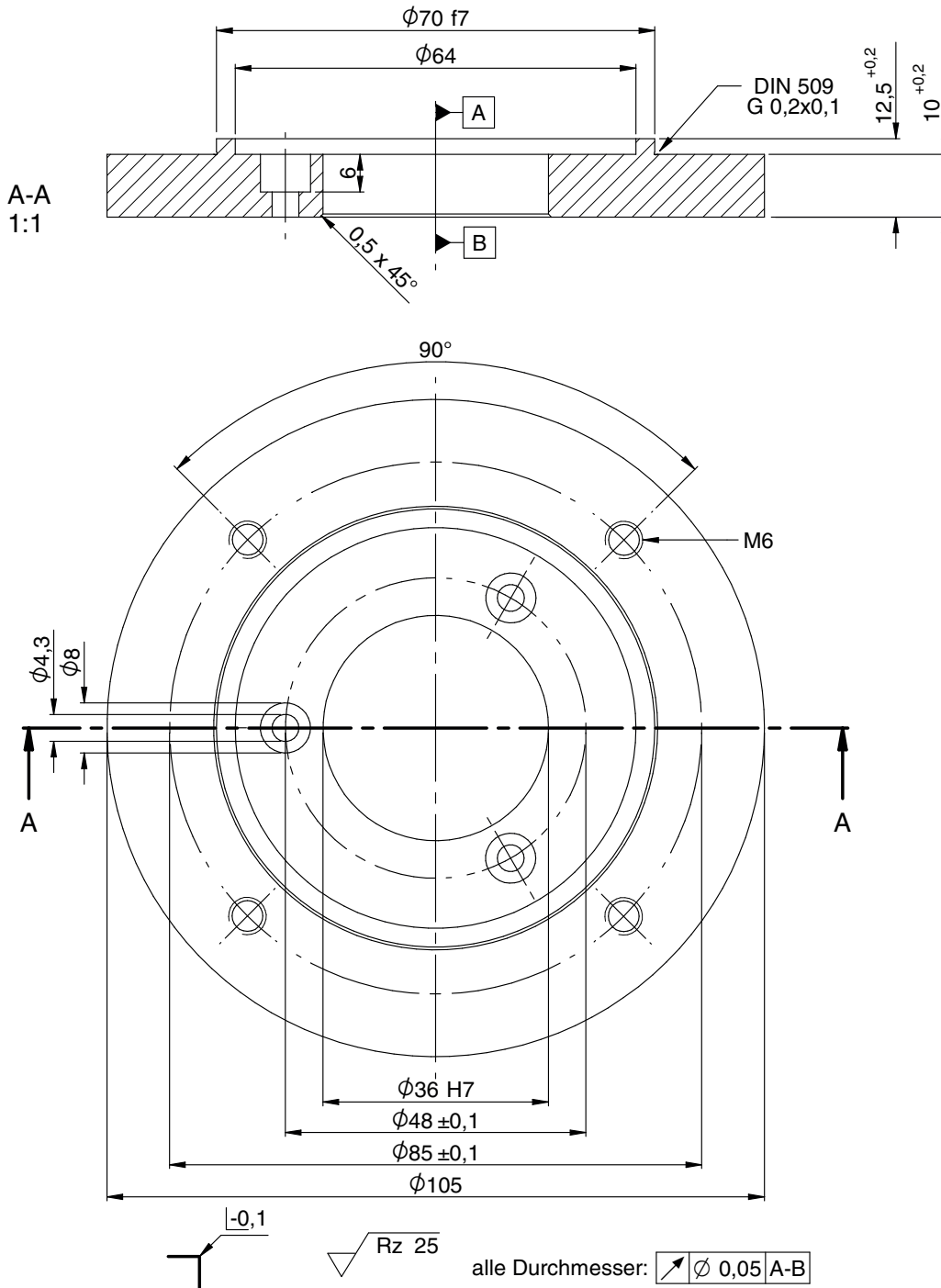
Maßangaben in mm



Montage-Zubehör für Drehgeber und Impulsgeber

Adapterflansch ADAFLA-A01 für Drehgeber mit Klemmflansch Ø36 in die 105-er Welt

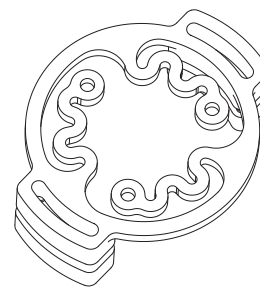
Anwendung: Der Adapterflansch ADAFLA-A01 (TZY15297) ermöglicht Drehgeber der Bauform ø58mm mit dem Klemmflansch ø36mm und einem Teilkreisdurchmesser von $\phi 48 \pm 0,1$ mm in vorhandene Applikationen der Bauform 105 einzusetzen, ohne große Änderungen an der Konstruktion vornehmen zu müssen.



Drehmomentstütze ZMS58**Drehmomentstütze ZMS58**

Drehmomentstütze/Statorcupplung. Einsetzbar als Drehgeber-Halterung für Wellenversion 'Klemmwelle' zum Ausgleich von radialem und axialem Spiel der Antriebswelle. Bauform Ø58mm.

Siehe Datenblatt [ZMS 12939](#)

**Spielausgleichendes Messzahnrad ZRS****Spielausgleichendes Zahnrad ZRS**

Das Mess-Zahnrad ZRS erlaubt das spielfreie Messen von Zahnrad- oder Zahnstangenstellungen mit Hilfe eines Drehgebers.

Der dauerelastische Kunststoff gewährleistet, dass die Flanken eines Zahnes ständig am zu vermessenden Zahnrad anliegen. Eine Verfälschung des Messsignals beim Wechsel zwischen Vor- und Rückwärtsdrehen wird so verhindert.

Die Zahnform ist von der Geometrie der Evolventenverzahnung abgeleitet.

Siehe Datenblatt [ZRS 11877](#)

